

商品描述/产品说明



产品说明

材料：
 不锈钢把手 1.4308。
 硬化不锈钢压力垫圈 1.4034。
 轴销，不锈钢螺柱 1.4305。

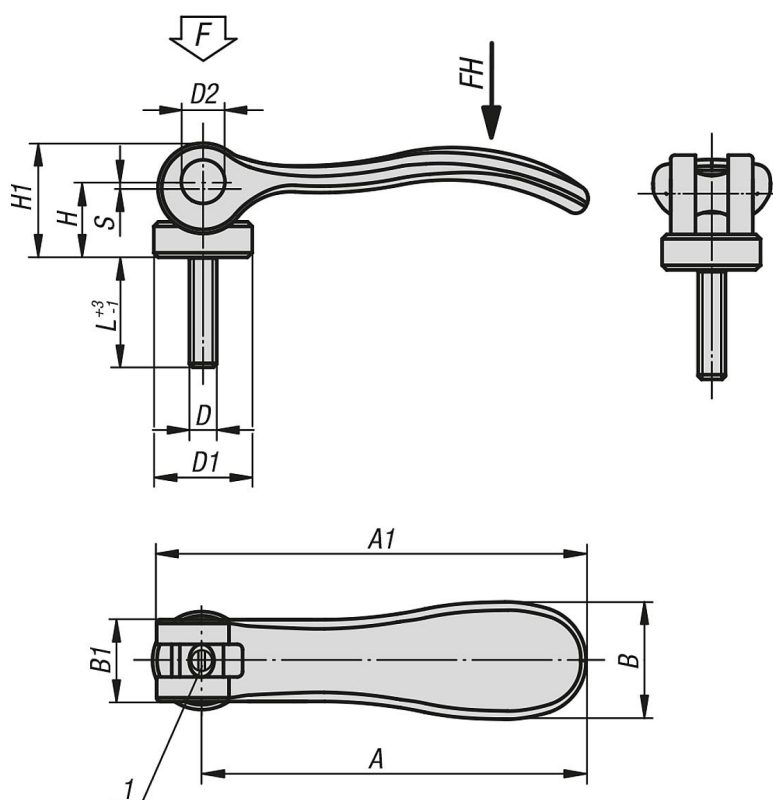
规格：
 把手经电解抛光或喷砂处理。
 压力垫圈，轴销和螺柱为亮色。

提示：
 这种可调式偏心把手用于夹紧手柄相对夹紧轴只有一个固定位置的场合（回转支承）。手柄的具体位置可用螺栓刀通过螺杆上细牙来调整。

压力垫圈的夹紧表面在供货时稍微进行过脂润滑。
 润滑脂符合 FDA 标准，因此适用于食品工业和制药行业。

图纸提示：
 1) 销钉，用于对锁紧手柄进行精调

图纸



商品概述

订货号	主体表面	D	D1	D2	B	B1	H	H1	A	A1	L	行程 S	夹紧力 F kN	把手施力 FH N
04233-9541003X10	经电解抛光处理	M3	12	6	14,4	11,5	9	13,5	36,2	41,7	10	1	1,5	90
04233-9541003X15	经电解抛光处理	M3	12	6	14,4	11,5	9	13,5	36,2	41,7	15	1	1,5	90

商品概述

订货号	主体表面	D	D1	D2	B	B1	H	H1	A	A1	L	行程 S	夹紧力 F kN	把手施力 FH N
04233-9541003X30	经电解抛光处理	M3	12	6	14,4	11,5	9	13,5	36,2	41,7	30	1	1,5	90
04233-9541004X10	经电解抛光处理	M4	12	6	14,4	11,5	9	13,5	36,2	41,7	10	1	1,5	90
04233-9541004X15	经电解抛光处理	M4	12	6	14,4	11,5	9	13,5	36,2	41,7	15	1	1,5	90
04233-9541004X30	经电解抛光处理	M4	12	6	14,4	11,5	9	13,5	36,2	41,7	30	1	1,5	90
04233-0541004X15	经电解抛光处理	M4	15,4	8	18	13	11,4	17,2	52,3	59,1	15	1	2,5	100
04233-0541004X20	经电解抛光处理	M4	15,4	8	18	13	11,4	17,2	52,3	59,1	20	1	2,5	100
04233-0541004X30	经电解抛光处理	M4	15,4	8	18	13	11,4	17,2	52,3	59,1	30	1	2,5	100
04233-0541005X20	经电解抛光处理	M5	15,4	8	18	13	11,4	17,2	52,3	59,1	20	1	2,5	100
04233-0541005X30	经电解抛光处理	M5	15,4	8	18	13	11,4	17,2	52,3	59,1	30	1	2,5	100
04233-0541005X40	经电解抛光处理	M5	15,4	8	18	13	11,4	17,2	52,3	59,1	40	1	2,5	100
04233-0541005X50	经电解抛光处理	M5	15,4	8	18	13	11,4	17,2	52,3	59,1	50	1	2,5	100
04233-1541005X20	经电解抛光处理	M5	18	9	21,5	15	14,7	22	70,4	79,2	20	1,2	4	120
04233-1541005X30	经电解抛光处理	M5	18	9	21,5	15	14,7	22	70,4	79,2	30	1,2	4	120
04233-1541005X40	经电解抛光处理	M5	18	9	21,5	15	14,7	22	70,4	79,2	40	1,2	4	120
04233-1541005X50	经电解抛光处理	M5	18	9	21,5	15	14,7	22	70,4	79,2	50	1,2	4	120
04233-1541006X20	经电解抛光处理	M6	18	9	21,5	15	14,7	22	70,4	79,2	20	1,2	4	120
04233-1541006X30	经电解抛光处理	M6	18	9	21,5	15	14,7	22	70,4	79,2	30	1,2	4	120
04233-1541006X40	经电解抛光处理	M6	18	9	21,5	15	14,7	22	70,4	79,2	40	1,2	4	120
04233-1541006X50	经电解抛光处理	M6	18	9	21,5	15	14,7	22	70,4	79,2	50	1,2	4	120
04233-2541008X25	经电解抛光处理	M8	27	11	33,3	24	18,3	28,8	96	108	25	1,5	8	350
04233-2541008X30	经电解抛光处理	M8	27	11	33,3	24	18,3	28,8	96	108	30	1,5	8	350
04233-2541008X40	经电解抛光处理	M8	27	11	33,3	24	18,3	28,8	96	108	40	1,5	8	350
04233-2541008X50	经电解抛光处理	M8	27	11	33,3	24	18,3	28,8	96	108	50	1,5	8	350
04233-2541010X25	经电解抛光处理	M10	27	11	33,3	24	18,3	28,8	96	108	25	1,5	8	350
04233-2541010X30	经电解抛光处理	M10	27	11	33,3	24	18,3	28,8	96	108	30	1,5	8	350
04233-2541010X40	经电解抛光处理	M10	27	11	33,3	24	18,3	28,8	96	108	40	1,5	8	350
04233-2541010X50	经电解抛光处理	M10	27	11	33,3	24	18,3	28,8	96	108	50	1,5	8	350
04233-9541303X10	喷丸	M3	12	6	14,4	11,5	9	13,5	36,2	41,7	10	1	1,5	90
04233-9541303X15	喷丸	M3	12	6	14,4	11,5	9	13,5	36,2	41,7	15	1	1,5	90
04233-9541303X30	喷丸	M3	12	6	14,4	11,5	9	13,5	36,2	41,7	30	1	1,5	90
04233-9541304X10	喷丸	M4	12	6	14,4	11,5	9	13,5	36,2	41,7	10	1	1,5	90
04233-9541304X15	喷丸	M4	12	6	14,4	11,5	9	13,5	36,2	41,7	15	1	1,5	90
04233-9541304X30	喷丸	M4	12	6	14,4	11,5	9	13,5	36,2	41,7	30	1	1,5	90
04233-0541304X15	喷丸	M4	15,4	8	18	13	11,4	17,2	52,3	59,1	15	1	2,5	100
04233-0541304X20	喷丸	M4	15,4	8	18	13	11,4	17,2	52,3	59,1	20	1	2,5	100
04233-0541304X30	喷丸	M4	15,4	8	18	13	11,4	17,2	52,3	59,1	30	1	2,5	100
04233-0541305X20	喷丸	M5	15,4	8	18	13	11,4	17,2	52,3	59,1	20	1	2,5	100
04233-0541305X30	喷丸	M5	15,4	8	18	13	11,4	17,2	52,3	59,1	30	1	2,5	100
04233-0541305X40	喷丸	M5	15,4	8	18	13	11,4	17,2	52,3	59,1	40	1	2,5	100
04233-0541305X50	喷丸	M5	15,4	8	18	13	11,4	17,2	52,3	59,1	50	1	2,5	100
04233-1541305X20	喷丸	M5	18	9	21,5	15	14,7	22	70,4	79,2	20	1,2	4	120
04233-1541305X30	喷丸	M5	18	9	21,5	15	14,7	22	70,4	79,2	30	1,2	4	120
04233-1541305X40	喷丸	M5	18	9	21,5	15	14,7	22	70,4	79,2	40	1,2	4	120
04233-1541305X50	喷丸	M5	18	9	21,5	15	14,7	22	70,4	79,2	50	1,2	4	120
04233-1541306X20	喷丸	M6	18	9	21,5	15	14,7	22	70,4	79,2	20	1,2	4	120
04233-1541306X30	喷丸	M6	18	9	21,5	15	14,7	22	70,4	79,2	30	1,2	4	120
04233-1541306X40	喷丸	M6	18	9	21,5	15	14,7	22	70,4	79,2	40	1,2	4	120
04233-1541306X50	喷丸	M6	18	9	21,5	15	14,7	22	70,4	79,2	50	1,2	4	120
04233-2541308X25	喷丸	M8	27	11	33,3	24	18,3	28,8	96	108	25	1,5	8	350
04233-2541308X30	喷丸	M8	27	11	33,3	24	18,3	28,8	96	108	30	1,5	8	350
04233-2541308X40	喷丸	M8	27	11	33,3	24	18,3	28,8	96	108	40	1,5	8	350
04233-2541308X50	喷丸	M8	27	11	33,3	24	18,3	28,8	96	108	50	1,5	8	350
04233-2541310X25	喷丸	M10	27	11	33,3	24	18,3	28,8	96	108	25	1,5	8	350
04233-2541310X30	喷丸	M10	27	11	33,3	24	18,3	28,8	96	108	30	1,5	8	350
04233-2541310X40	喷丸	M10	27	11	33,3	24	18,3	28,8	96	108	40	1,5	8	350
04233-2541310X50	喷丸	M10	27	11	33,3	24	18,3	28,8	96	108	50	1,5	8	350

商品概述
