

## 商品描述/产品说明

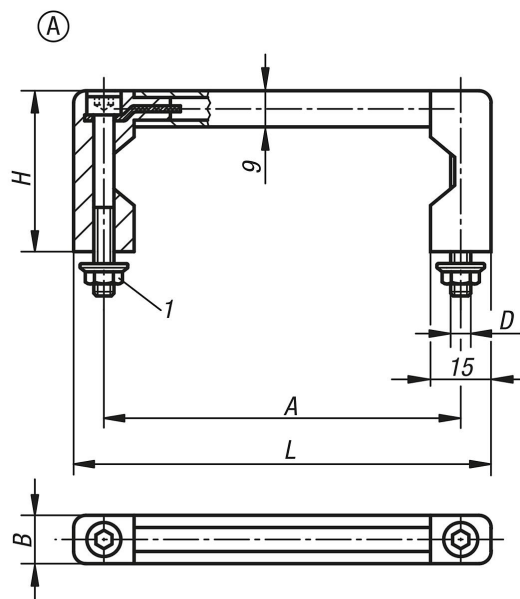


## 产品说明

材料：  
把手，铝制。  
聚酰胺材质把手支脚，玻璃珠增强型。

规格：  
把手经磨光和自然色或者黑色阳极氧化处理。  
具有精细结构的半亚光把手支脚，黑色。

## 图纸



## 商品概述

订货号	型	主体颜色	A	B	D	H	L	负载能力 N
06932-05501	A	黑色	55	12	M5	40	70	1000
06932-08801	A	黑色	88	12	M5	40	103	1000
06932-10001	A	黑色	100	12	M5	40	115	1000
06932-12001	A	黑色	120	12	M5	40	135	1000
06932-18001	A	黑色	180	12	M5	40	195	1000
06932-23501	A	黑色	235	12	M5	40	250	1000
06932-05503	A	自然色	55	12	M5	40	70	1000
06932-08803	A	自然色	88	12	M5	40	103	1000
06932-10003	A	自然色	100	12	M5	40	115	1000
06932-12003	A	自然色	120	12	M5	40	135	1000
06932-18003	A	自然色	180	12	M5	40	195	1000
06932-23503	A	自然色	235	12	M5	40	250	1000

