

商品描述/产品说明

19"

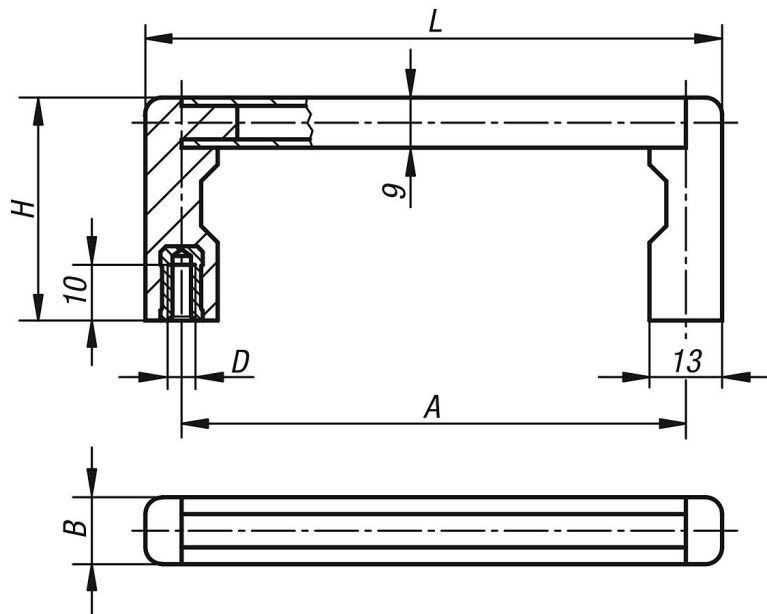


产品说明

材料：
把手，铝制。
把手支脚，高强度塑料。

装配：
背面安装。

图纸



商品概述

订货号	主体颜色	A	B	D	H	L	负载能力 N
06933-05501	黑色	55	12	M5	40	69	1000
06933-08801	黑色	88	12	M5	40	102	1000
06933-10001	黑色	100	12	M5	40	114	1000
06933-12001	黑色	120	12	M5	40	134	1000
06933-18001	黑色	180	12	M5	40	194	1000
06933-23501	黑色	235	12	M5	40	249	1000
06933-05503	自然色	55	12	M5	40	69	1000
06933-08803	自然色	88	12	M5	40	102	1000
06933-10003	自然色	100	12	M5	40	114	1000
06933-12003	自然色	120	12	M5	40	134	1000
06933-18003	自然色	180	12	M5	40	194	1000
06933-23503	自然色	235	12	M5	40	249	1000

商品概述
