

商品描述/产品说明

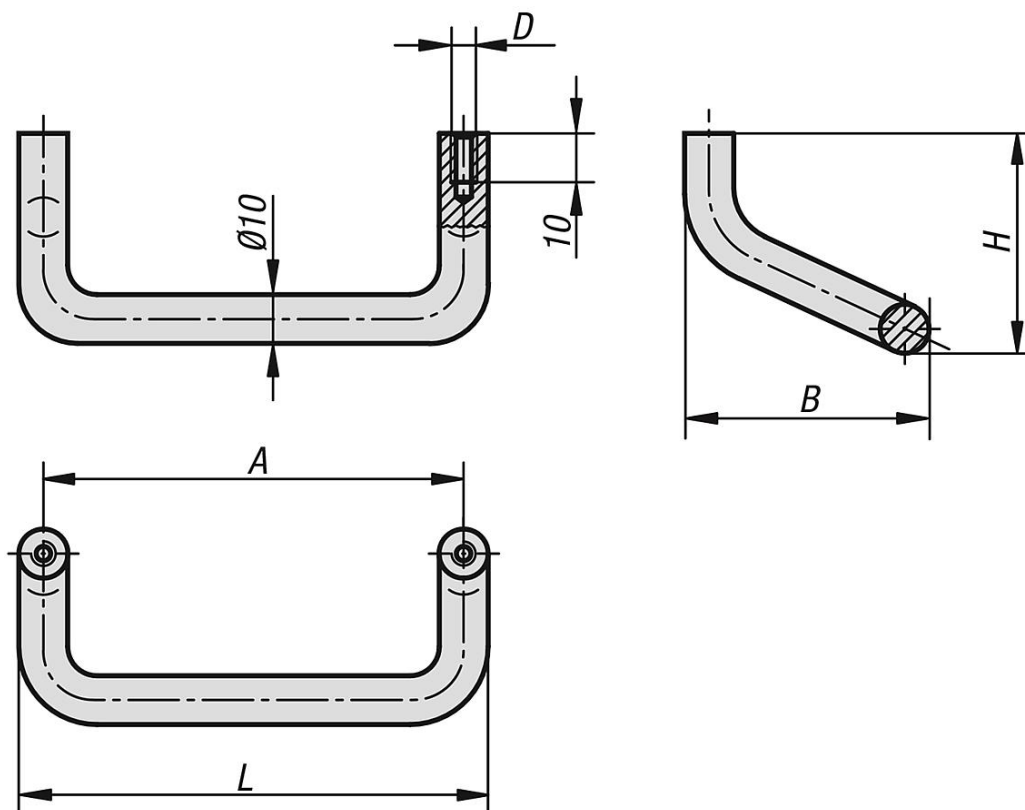


产品说明

材料：
铝制。

规格：
经磨光处理，并进行了黑色或自然色阳极氧化。

图纸



商品概述

订货号	主体颜色	A	B	D	H	L	负载能力 N
06935-08601	黑色	86	40	M5	45	96	500
06935-12001	黑色	120	40	M5	45	130	500
06935-18001	黑色	180	40	M5	45	190	500
06935-08603	自然色	86	40	M5	45	96	500
06935-12003	自然色	120	40	M5	45	130	500
06935-18003	自然色	180	40	M5	45	190	500