

商品描述/产品说明



产品说明

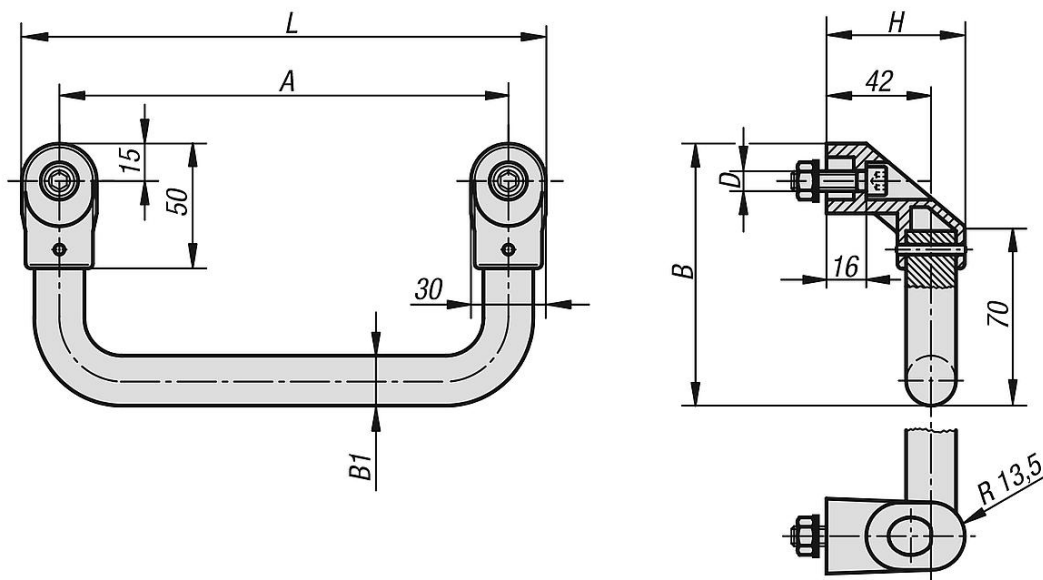
材料：
把手支脚为热塑性塑料材质，玻璃珠增强型。
连接管，铝制。

规格：
热塑性塑料，黑色。
铝制，经阳极氧化处理。

提示：
把手支脚和铝制连接管进行了定位销固定。随供了黑色镀锌的内六角圆柱头螺栓、螺母和垫圈。

装配：
正面安装。

图纸



商品概述

订货号	主体颜色	A	B	B1	D	H	L	负载能力 N
06936-2001	自然色	200	115	20	M8x30	55,5	230	800
06936-2501	自然色	250	115	20	M8x30	55,5	280	800
06936-3001	自然色	300	115	20	M8x30	55,5	330	800
06936-3501	自然色	350	115	20	M8x30	55,5	380	800
06936-4001	自然色	400	115	20	M8x30	55,5	430	800
06936-2002	黑色	200	115	20	M8x30	55,5	230	800
06936-2502	黑色	250	115	20	M8x30	55,5	280	800
06936-3002	黑色	300	115	20	M8x30	55,5	330	800
06936-3502	黑色	350	115	20	M8x30	55,5	380	800
06936-4002	黑色	400	115	20	M8x30	55,5	430	800

商品概述
