

商品描述/产品说明



产品说明

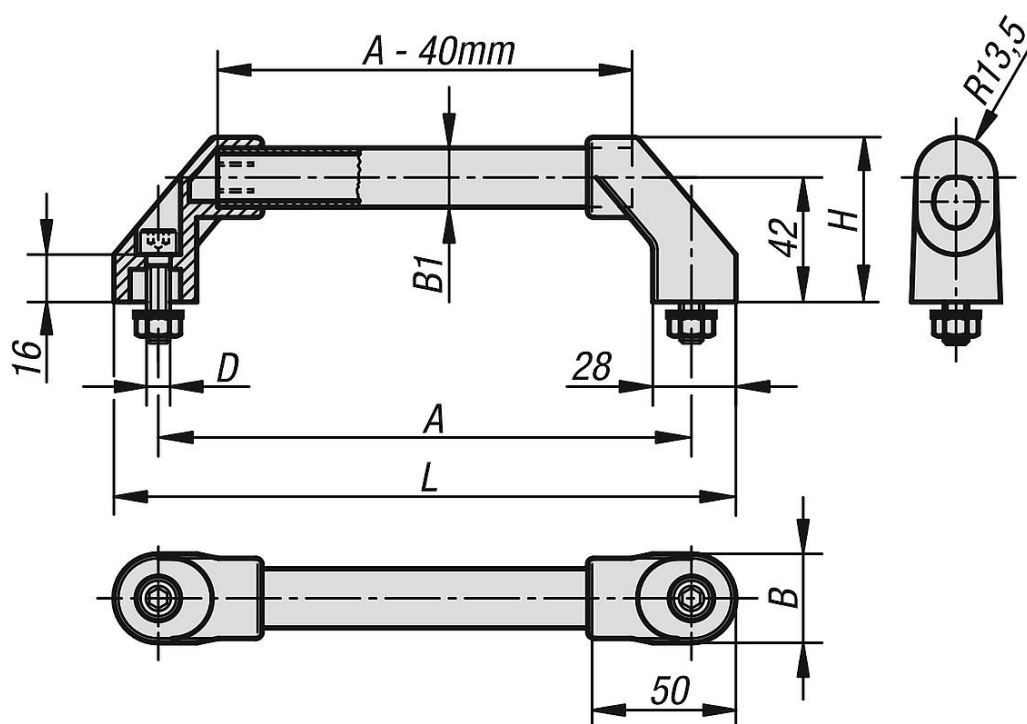
材料：
热塑性塑料材质把手支脚，玻璃珠增强型，黑色。
连接管，铝 EN AW-6060。

规格：
连接管经打磨和自然色阳极氧化处理
连接管，具有齿面塑料涂层，黑色

提示：
固定握把的孔洞中有四个挡片。插入握把时，他们会被挤掉，从而能够紧密贴合。
随供了黑色镀锌固定螺栓以及相匹配的垫圈和螺母。

装配：
正面安装。

图纸



商品概述

| 订货号 | 主体材料 | 主体表面 | A | B | B1 | D | H | L | 负载能力 N |
|------------|------|-------------|-----|----|------|-------|------|-----|--------|
| 06937-1801 | 铝制 | 经打磨和阳极氧化处理的 | 180 | 30 | 20X2 | M8x30 | 55,5 | 210 | 1000 |
| 06937-2001 | 铝制 | 经打磨和阳极氧化处理的 | 200 | 30 | 20X2 | M8x30 | 55,5 | 230 | 1000 |
| 06937-2501 | 铝制 | 经打磨和阳极氧化处理的 | 250 | 30 | 20X2 | M8x30 | 55,5 | 280 | 1000 |
| 06937-3001 | 铝制 | 经打磨和阳极氧化处理的 | 300 | 30 | 20X2 | M8x30 | 55,5 | 330 | 1000 |
| 06937-3501 | 铝制 | 经打磨和阳极氧化处理的 | 350 | 30 | 20X2 | M8x30 | 55,5 | 380 | 1000 |
| 06937-4001 | 铝制 | 经打磨和阳极氧化处理的 | 400 | 30 | 20X2 | M8x30 | 55,5 | 430 | 1000 |
| 06937-5001 | 铝制 | 经打磨和阳极氧化处理的 | 500 | 30 | 20X2 | M8x30 | 55,5 | 530 | 1000 |
| 06937-6001 | 铝制 | 经打磨和阳极氧化处理的 | 600 | 30 | 20X2 | M8x30 | 55,5 | 630 | 1000 |
| 06937-1802 | 铝制 | 塑料涂层，齿面 | 180 | 30 | 20X2 | M8x30 | 55,5 | 210 | 1000 |

商品概述

| 订货号 | 主体材料 | 主体表面 | A | B | B1 | D | H | L | 负载能力 N |
|------------|------|----------|-----|----|------|-------|------|-----|-----------|
| 06937-2002 | 铝制 | 塑料涂层, 齿面 | 200 | 30 | 20X2 | M8x30 | 55,5 | 230 | 1000 |
| 06937-2502 | 铝制 | 塑料涂层, 齿面 | 250 | 30 | 20X2 | M8x30 | 55,5 | 280 | 1000 |
| 06937-3002 | 铝制 | 塑料涂层, 齿面 | 300 | 30 | 20X2 | M8x30 | 55,5 | 330 | 1000 |
| 06937-3502 | 铝制 | 塑料涂层, 齿面 | 350 | 30 | 20X2 | M8x30 | 55,5 | 380 | 1000 |
| 06937-4002 | 铝制 | 塑料涂层, 齿面 | 400 | 30 | 20X2 | M8x30 | 55,5 | 430 | 1000 |
| 06937-5002 | 铝制 | 塑料涂层, 齿面 | 500 | 30 | 20X2 | M8x30 | 55,5 | 530 | 1000 |
| 06937-6002 | 铝制 | 塑料涂层, 齿面 | 600 | 30 | 20X2 | M8x30 | 55,5 | 630 | 1000 |