

商品描述/产品说明



产品说明

材料：

热塑性塑料材质把手支脚，玻璃珠增强型，黑色。
连接管，铝 EN AW-6060 或者不锈钢 1.4301。

规格：

铝制连接管经过打磨和自然色阳极氧化处理，或者带有齿面状塑料涂层。

不锈钢连接管，经过精细打磨处理

提示：

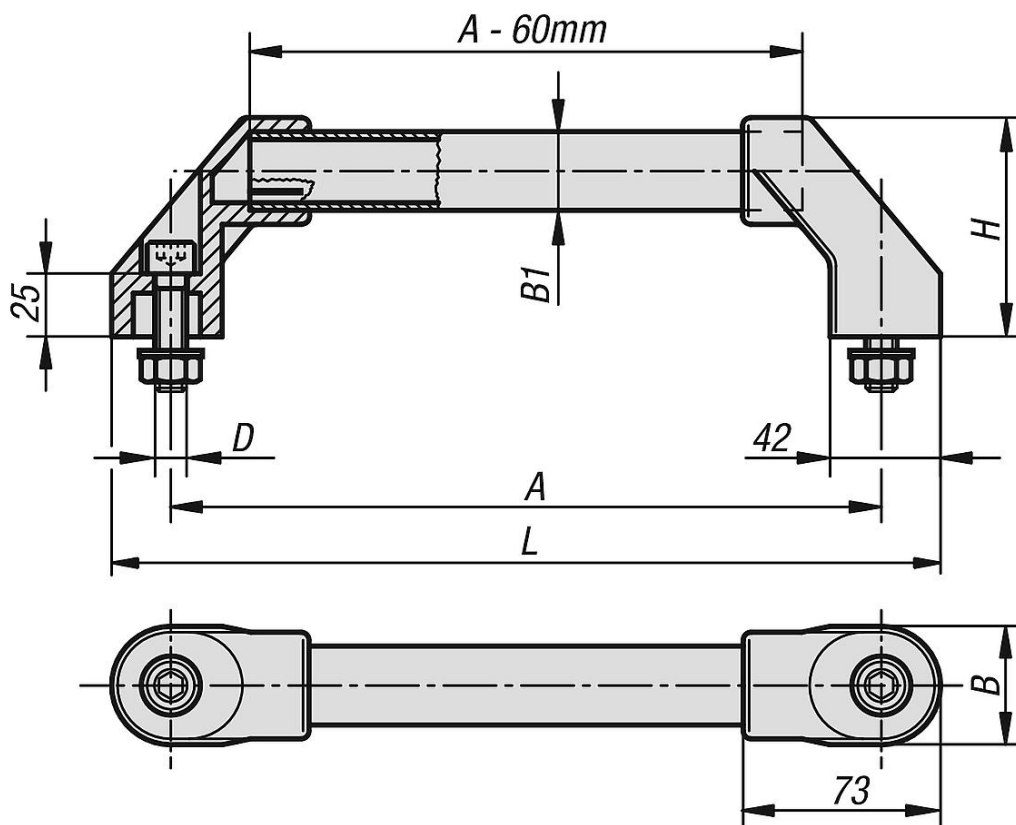
固定握把的孔洞中有 4 个挡片。插入握把时，他们会被挤掉，从而能够紧密贴合。

随供了黑色镀锌固定螺栓以及相匹配的垫圈和螺母。

装配：

正面安装。

图纸



商品概述

订货号	主体材料	主体表面	A	B	B1	D	H	L	负载能力 N
06938-2501	铝制	经打磨和阳极氧化处理的	250	44	30X1,5	M10x45	80	294	1000
06938-3001	铝制	经打磨和阳极氧化处理的	300	44	30X1,5	M10x45	80	344	1000
06938-3501	铝制	经打磨和阳极氧化处理的	350	44	30X1,5	M10x45	80	394	1000
06938-4001	铝制	经打磨和阳极氧化处理的	400	44	30X1,5	M10x45	80	444	1000

商品概述

订货号	主体材料	主体表面	A	B	B1	D	H	L	负载能力 N
06938-5001	铝制	经打磨和阳极氧化处理的	500	44	30X1,5	M10x45	80	544	1000
06938-6001	铝制	经打磨和阳极氧化处理的	600	44	30X1,5	M10x45	80	644	1000
06938-2502	铝制	塑料涂层, 齿面	250	44	30X1,5	M10x45	80	294	1000
06938-3002	铝制	塑料涂层, 齿面	300	44	30X1,5	M10x45	80	344	1000
06938-3502	铝制	塑料涂层, 齿面	350	44	30X1,5	M10x45	80	394	1000
06938-4002	铝制	塑料涂层, 齿面	400	44	30X1,5	M10x45	80	444	1000
06938-5002	铝制	塑料涂层, 齿面	500	44	30X1,5	M10x45	80	544	1000
06938-6002	铝制	塑料涂层, 齿面	600	44	30X1,5	M10x45	80	644	1000
06938-2503	不锈钢	-	250	44	30X1,5	M10x45	80	294	1000
06938-3003	不锈钢	-	300	44	30X1,5	M10x45	80	344	1000
06938-3503	不锈钢	-	350	44	30X1,5	M10x45	80	394	1000
06938-4003	不锈钢	-	400	44	30X1,5	M10x45	80	444	1000
06938-5003	不锈钢	-	500	44	30X1,5	M10x45	80	544	1000
06938-6003	不锈钢	-	600	44	30X1,5	M10x45	80	644	1000