

商品描述/产品说明



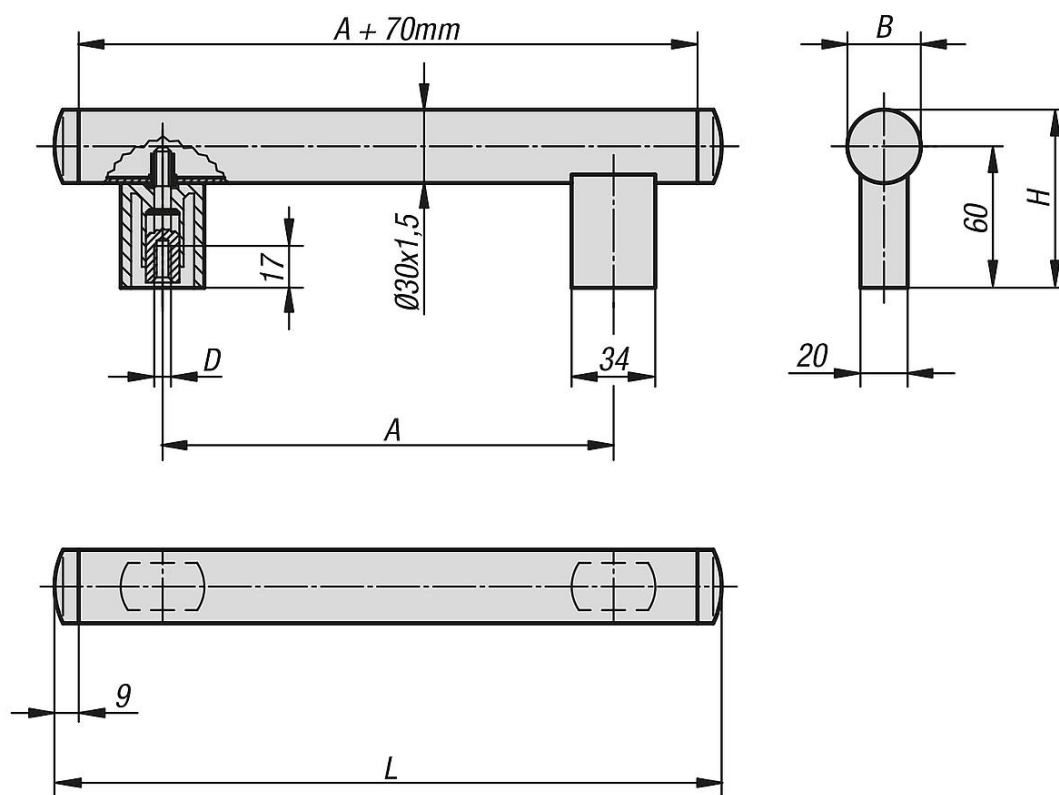
产品说明

材料：
聚酰胺材质把手支脚及管帽，玻璃珠增强型。
连接管，铝 EN AW-6060。

规格：
连接管经精细打磨和黑色或自然色阳极氧化。
具有精细结构的半亚光把手支脚及管帽，黑色。

提示：
把手与支脚通过非拆卸式铆钉牢固连接。

图纸



商品概述

订货号	主体颜色	A	B	D	H	L	负载能力 N
06940-200061	黑色阳极氧化	200	30	M6	75	288	800
06940-250061	黑色阳极氧化	250	30	M6	75	338	800
06940-300061	黑色阳极氧化	300	30	M6	75	388	800
06940-400061	黑色阳极氧化	400	30	M6	75	488	800
06940-500061	黑色阳极氧化	500	30	M6	75	588	800
06940-200063	自然色阳极氧化	200	30	M6	75	288	800
06940-250063	自然色阳极氧化	250	30	M6	75	338	800
06940-300063	自然色阳极氧化	300	30	M6	75	388	800
06940-400063	自然色阳极氧化	400	30	M6	75	488	800
06940-500063	自然色阳极氧化	500	30	M6	75	588	800

商品概述
