

## 商品描述/产品说明



## 产品说明

## 材料：

不锈钢连接管 1.4301。  
铝材压铸件材质把手支脚。  
端盖，玻璃珠增强型。  
钢制螺栓及销钉。

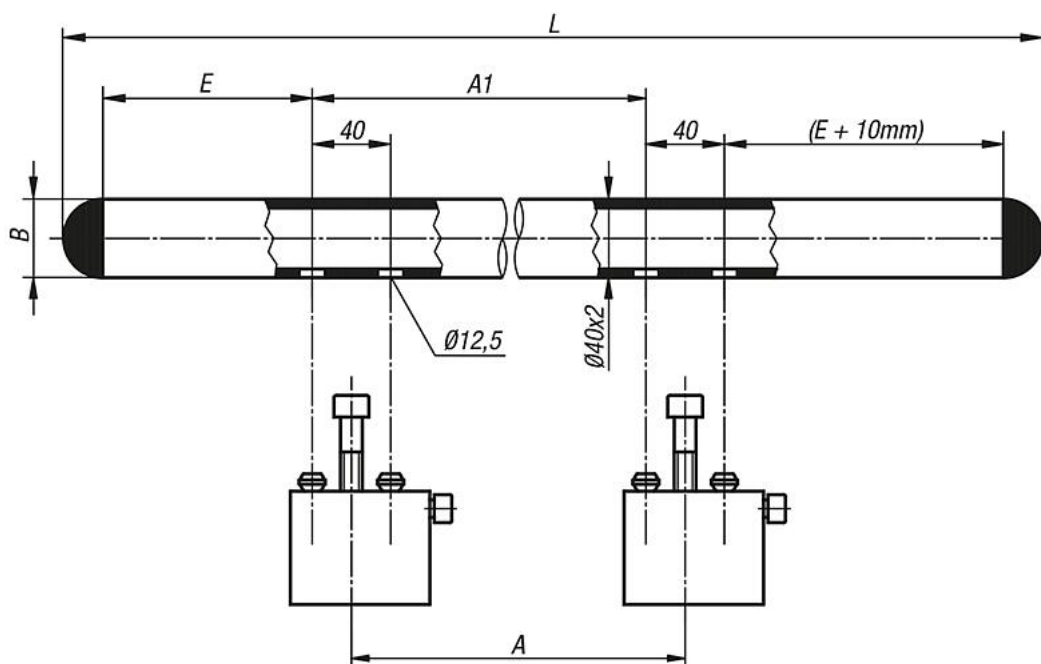
## 规格：

经精细打磨的连接管。  
经喷漆处理把手支脚，黑色。  
端盖，黑色。  
螺栓及销钉经镀锌和铬化处理。

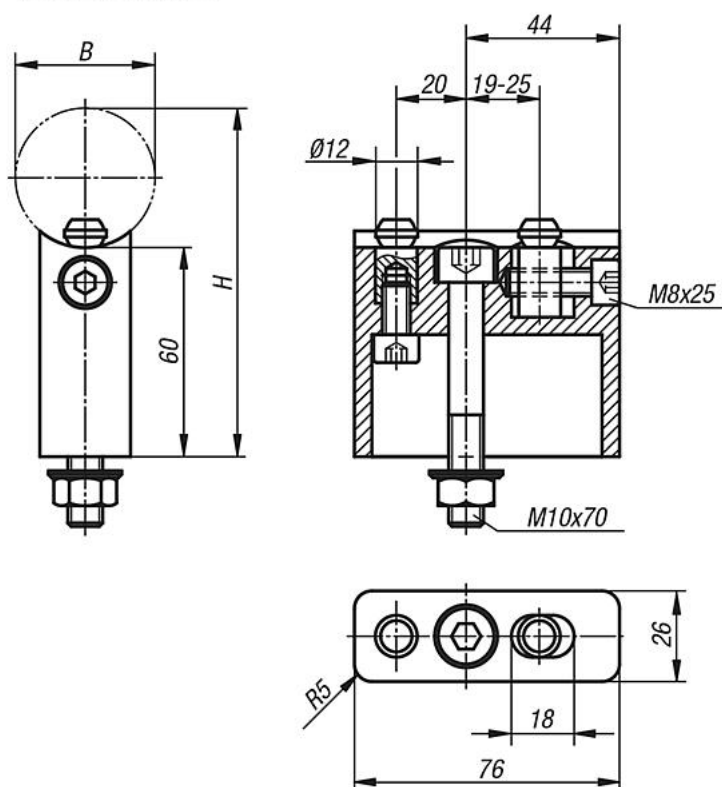
## 提示：

高强度管型把手适用于机械制造和设备制造。可以从正面实现最简单的安装。相同长度把手，螺栓距离可调。

图纸



支架固定示意图：



商品概述

订货号	A	A1	B	E	H	L	负载能力 N
06941-0600101	380	380	40	85	100	640	1000
06941-0700101	480	480	40	85	100	740	1000

## 商品概述

订货号	A	A1	B	E	H	L	负载能力 N
06941-0800101	500	500	40	125	100	840	1000
06941-0900101	600	600	40	125	100	940	1000
06941-1000101	700	700	40	125	100	1040	1000