

商品描述/产品说明



产品说明

材料：

把手支脚，热塑性塑料，玻璃珠增强型。

连接管，不锈钢 1.4301。

嵌入件，不锈钢 1.4305。

规格：

具有精细结构的把手支脚，黑色。

连接管经精细打磨。

嵌入件经精细车削处理。

提示：

连接管通过锁紧栓销与塑料支脚紧密配合。

通过 O 型圈实现防溅水密封。

通过不同的紧固嵌入件，可以从正面、后面或中间位置安装。

带通孔嵌入件的交付时配不锈钢固定件。

带锥形嵌入件的交付时不含固定件。

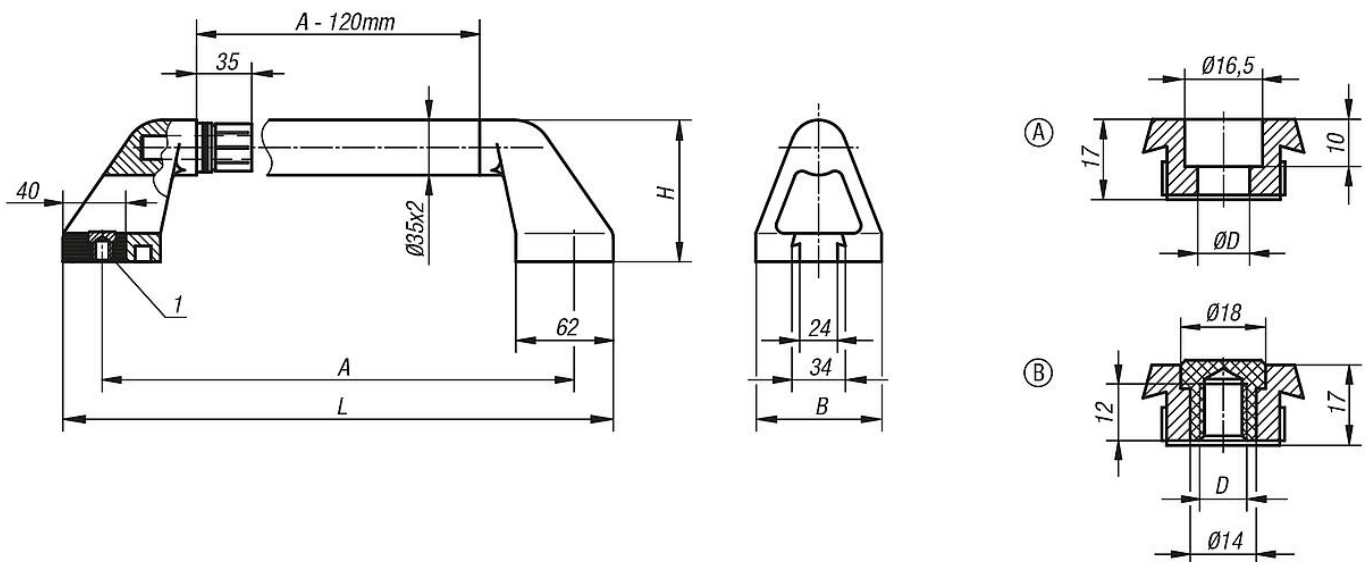
图纸提示：

A 型: 螺栓头嵌入件

B 型: 螺纹嵌入件

1) 螺栓头嵌入件 (A) 或螺纹嵌入件 (B)。

图纸



商品概述

订货号	类型	A	B	D	H	L	负载能力 N
06942-300101	A	300	80	11	90	350	1000
06942-350101	A	350	80	11	90	400	1000
06942-400101	A	400	80	11	90	450	1000
06942-500101	A	500	80	11	90	550	1000
06942-600101	A	600	80	11	90	650	1000
06942-300102	B	300	80	M10	90	350	1000
06942-350102	B	350	80	M10	90	400	1000
06942-400102	B	400	80	M10	90	450	1000

商品概述

订货号	类型	A	B	D	H	L	负载能力 N
06942-500102	B	500	80	M10	90	550	1000
06942-600102	B	600	80	M10	90	650	1000