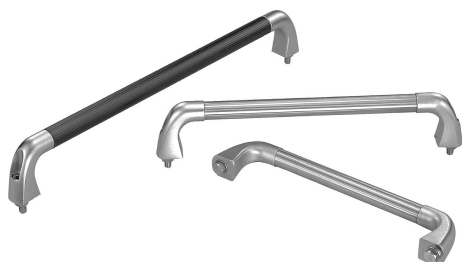


商品描述/产品说明



产品说明

材料：

连接管和固定材料，不锈钢 1.4301。

紧密铸造件材质把手支脚 1.4581。

规格：

连接管经精细打磨，或者带纹塑料涂层，黑色。

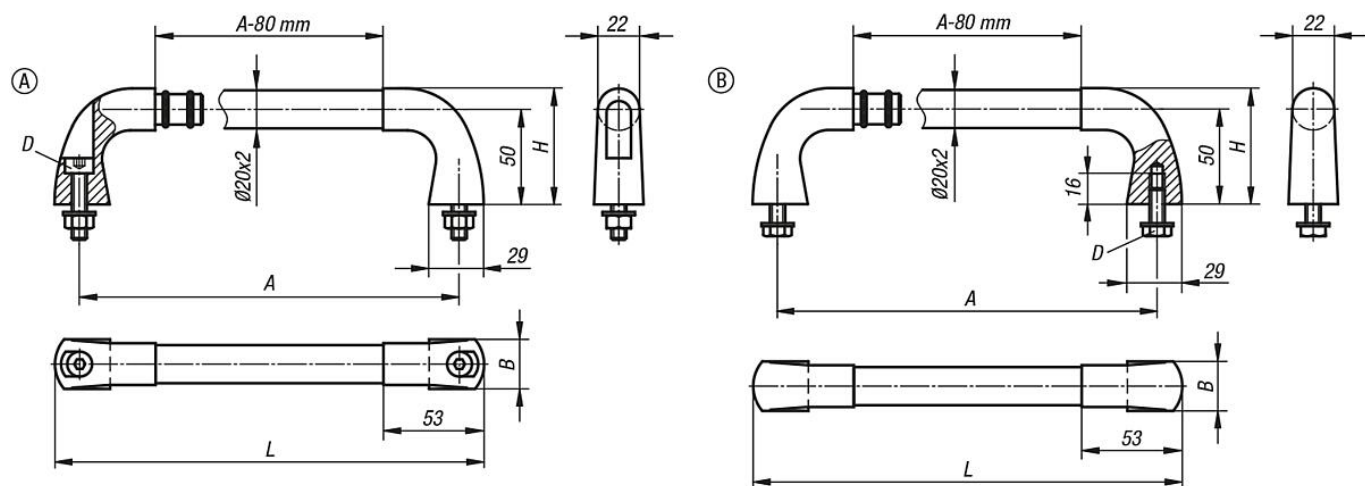
把手支脚经喷砂和亚光电解抛光处理。

提示：

如果是 A 型管型把手，则随供了内六角圆柱头螺栓、螺母和垫圈。

如果是 B 型管型把手，则随供了六角螺栓和垫圈。

图纸



商品概述

订货号	类型	主体颜色	A	B	D	H	L	负载能力 N
06943-200081	A	经打磨处理	200	26	M8x35	60	226	1000
06943-300081	A	经打磨处理	300	26	M8x35	60	326	1000
06943-400081	A	经打磨处理	400	26	M8x35	60	426	1000
06943-200082	A	黑色塑料齿面	200	26	M8x35	60	226	1000
06943-300082	A	黑色塑料齿面	300	26	M8x35	60	326	1000
06943-400082	A	黑色塑料齿面	400	26	M8x35	60	426	1000
06943-200083	B	经打磨处理	200	26	M8x20	60	226	1000
06943-300083	B	经打磨处理	300	26	M8x20	60	326	1000
06943-400083	B	经打磨处理	400	26	M8x20	60	426	1000
06943-200084	B	黑色塑料齿面	200	26	M8x20	60	226	1000
06943-300084	B	黑色塑料齿面	300	26	M8x20	60	326	1000
06943-400084	B	黑色塑料齿面	400	26	M8x20	60	426	1000