

商品描述/产品说明



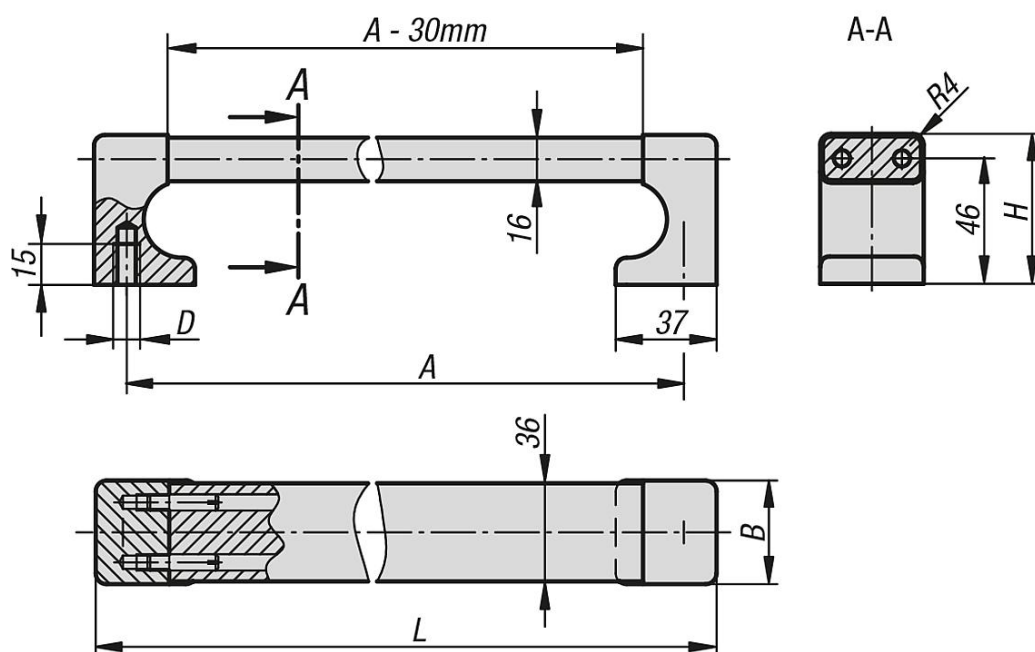
产品说明

材料：
把手支脚和把手，铝制 EN AW-6060。
不锈钢材质的连接销钉。

规格：
把手支脚和把手经精细打磨，黑色或者自然色阳极氧化。

提示：
该手柄系列通过块状模块还可以用作棱边保护。

图纸



商品概述

订货号	主体颜色	A	B	D	H	L	负载能力 N
06944-250081	黑色阳极氧化	250	38	M8	55	274	1000
06944-300081	黑色阳极氧化	300	38	M8	55	324	1000
06944-400081	黑色阳极氧化	400	38	M8	55	424	1000
06944-500081	黑色阳极氧化	500	38	M8	55	524	1000
06944-600081	黑色阳极氧化	600	38	M8	55	624	1000
06944-250083	自然色阳极氧化	250	38	M8	55	274	1000
06944-300083	自然色阳极氧化	300	38	M8	55	324	1000
06944-400083	自然色阳极氧化	400	38	M8	55	424	1000
06944-500083	自然色阳极氧化	500	38	M8	55	524	1000
06944-600083	自然色阳极氧化	600	38	M8	55	624	1000

商品概述
