

## 商品描述/产品说明



## 产品说明

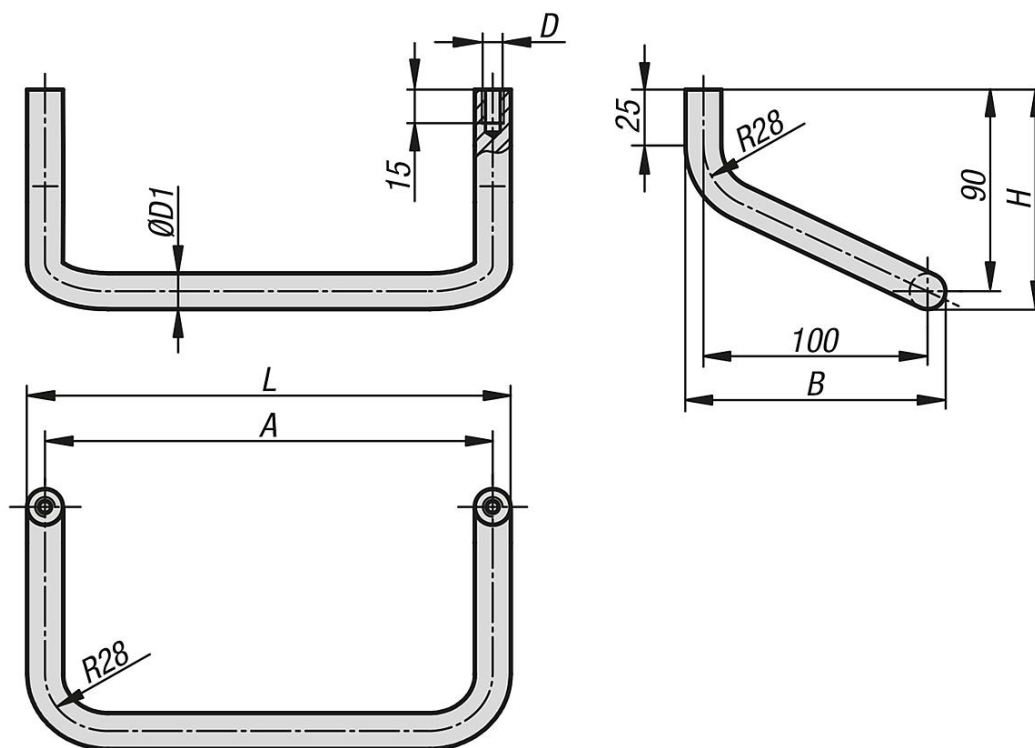
材料：  
圆铝 EN AW-6060。

规格：  
经打磨，喷砂和亚光黑色阳极氧化处理。

提示：  
不含末端垫片。

根据要求：  
任意手柄长度。

## 图纸



## 商品概述

订货号	A	B	D	D1	H	L	负载能力 N	末端垫片 订货号
06945-20016	200	116	M8	16	98	216	1000	06945-16
06945-25016	250	116	M8	16	98	266	1000	06945-16
06945-30016	300	116	M8	16	98	316	1000	06945-16
06945-40016	400	116	M8	16	98	416	1000	06945-16
06945-50018	500	118	M8	18	99	518	1000	06945-18

商品概述

---