

## 商品描述/产品说明



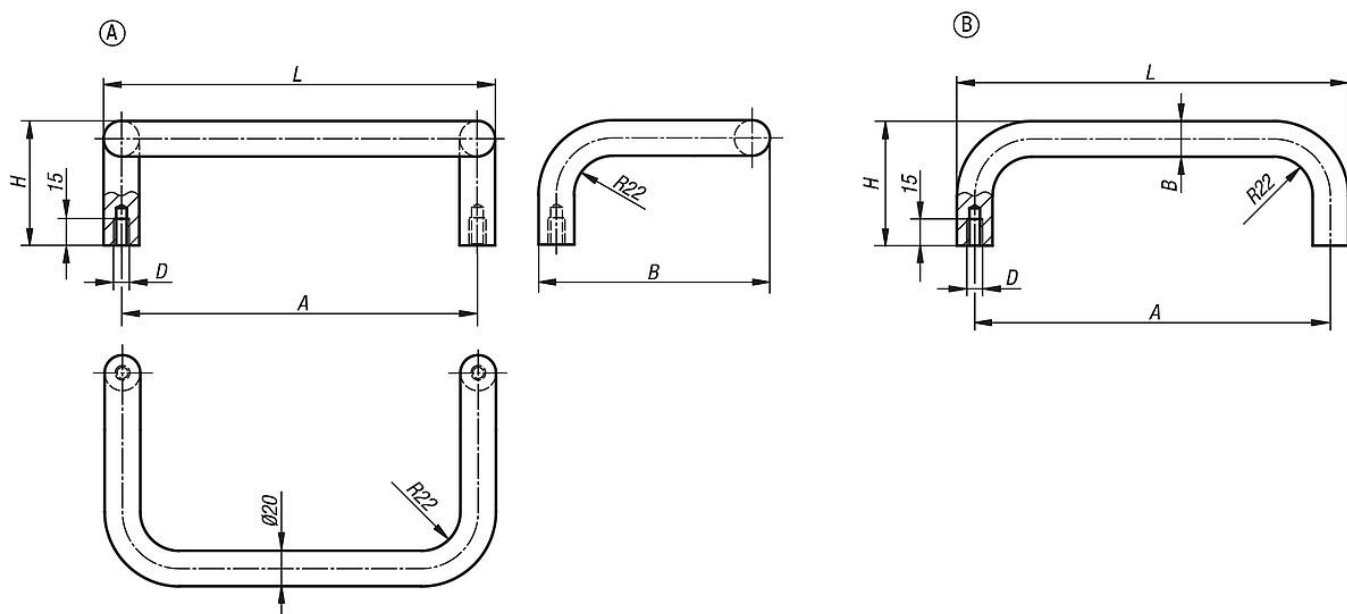
## 产品说明

材料：  
圆钢。

规格：  
经打磨，磨刷和亚光镀铬处理，或者精细结构褐色喷涂。

提示：  
作为简易型或倾斜式的弓形把手供货交付。

## 图纸



## 商品概述

订货号	类型	主体颜色	A	B	D	H	L	负载能力 N
06946-200081	A	亚光铬	200	130	M8	70	220	1000
06946-350081	A	亚光铬	350	130	M8	70	370	1000
06946-200082	A	经黑色粉末喷涂处理	200	130	M8	70	220	1000
06946-350082	A	经黑色粉末喷涂处理	350	130	M8	70	370	1000
06946-200083	B	亚光铬	200	20	M8	70	220	1000
06946-250083	B	亚光铬	250	20	M8	70	270	1000
06946-300083	B	亚光铬	300	20	M8	70	320	1000
06946-350083	B	亚光铬	350	20	M8	70	370	1000
06946-200084	B	经黑色粉末喷涂处理	200	20	M8	70	220	1000
06946-250084	B	经黑色粉末喷涂处理	250	20	M8	70	270	1000
06946-300084	B	经黑色粉末喷涂处理	300	20	M8	70	320	1000
06946-350084	B	经黑色粉末喷涂处理	350	20	M8	70	370	1000