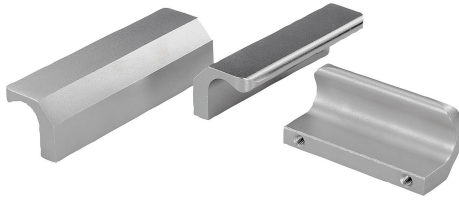


## 商品描述/产品说明



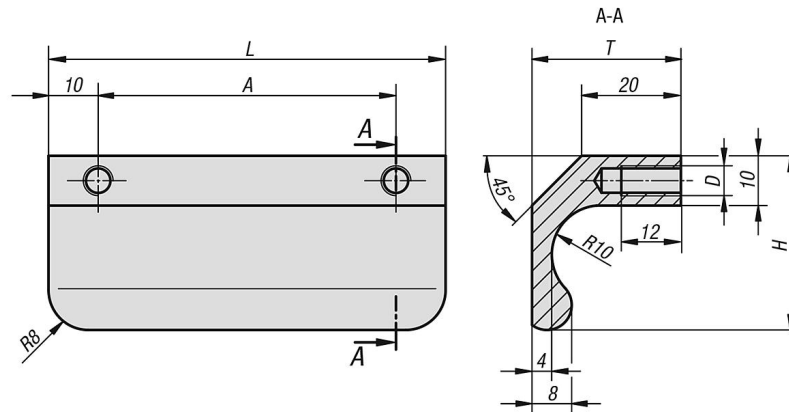
## 产品说明

材料：  
不锈钢型材 1.4404。

规格：  
经喷砂和亚光电解抛光处理。

根据要求：  
任意其他长度。

## 图纸



## 商品概述

订货号	A	D	H	L	T	负载能力 N
06951-06006	60	M6	35	80	30	1000
06951-08006	80	M6	35	100	30	1000
06951-10006	100	M6	35	120	30	1000
06951-13006	130	M6	35	150	30	1000