

商品描述/产品说明

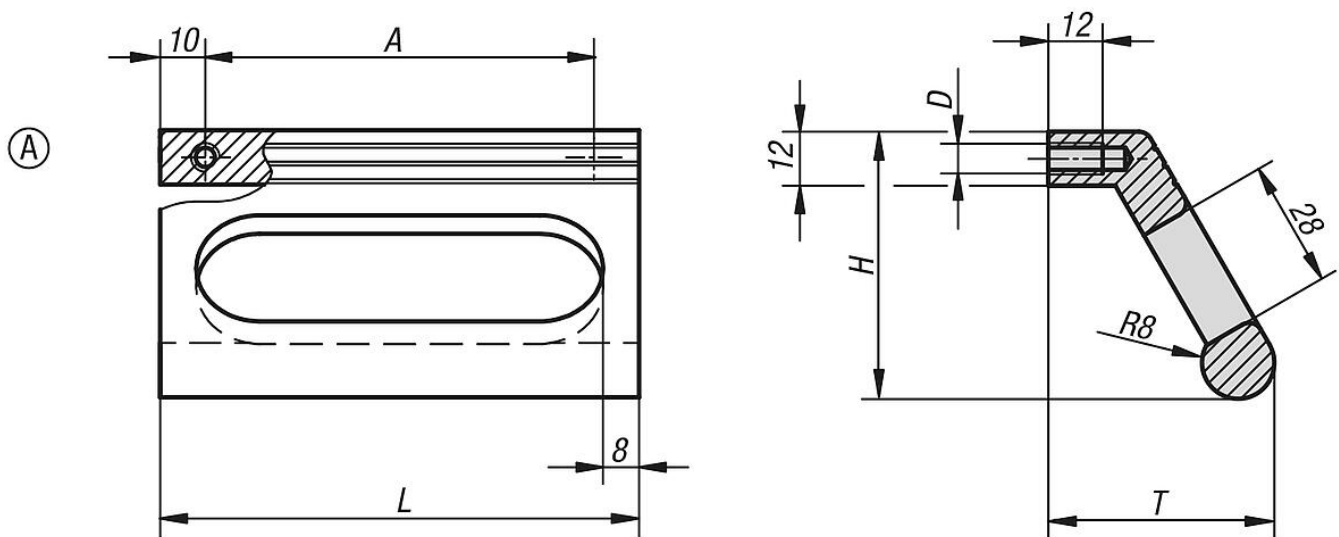


产品说明

规格：
铝型材，亚光光泽阳极氧化。

提示：
异型把手可以是带 M6 内螺纹或者带用于 M5 沉头螺钉的通孔，以便进行侧面安装。

图纸



商品概述

订货号	类型	主体颜色	A	D	H	L	T	负载能力 N
06952-086061	A	黑色阳极氧化	86	M6	59	106	50	500
06952-100061	A	黑色阳极氧化	100	M6	59	120	50	500
06952-120061	A	黑色阳极氧化	120	M6	59	140	50	500
06952-086063	A	自然色阳极氧化	86	M6	59	106	50	500
06952-100063	A	自然色阳极氧化	100	M6	59	120	50	500
06952-120063	A	自然色阳极氧化	120	M6	59	140	50	500