

## 商品描述/产品说明



## 产品说明

材料：  
热塑性塑料，玻璃珠增强型。  
固定材料 1.4301。

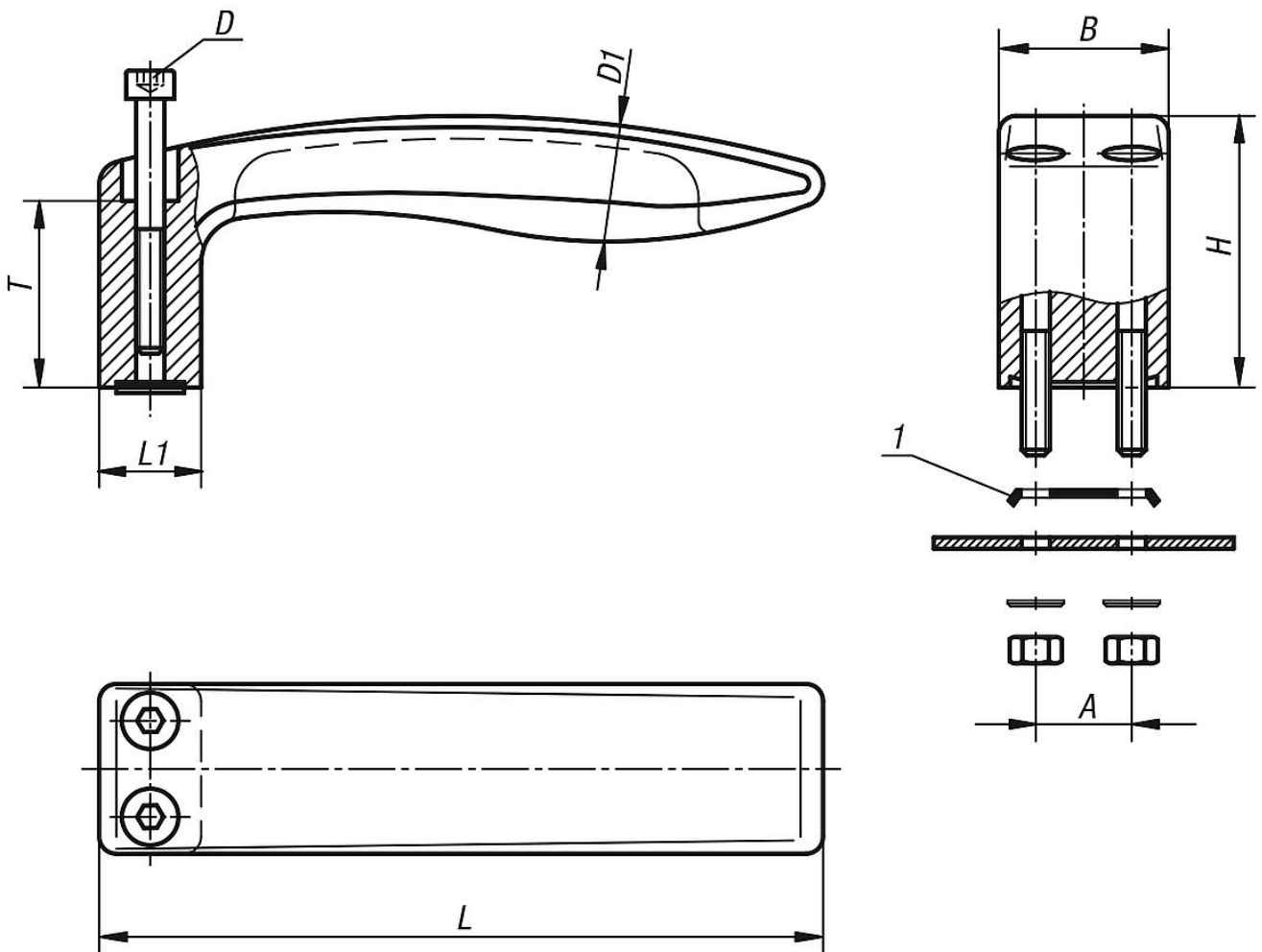
规格：  
精细结构亚光黑。

提示：  
可以在左侧或右侧安装。此外，其外形稳定，并具有较高的强度。  
随供了固定螺栓、螺母和垫圈，以及作为额外防扭转的夹紧板。

装配：  
正面安装。

图纸提示：  
1) 夹紧板

## 图纸



## 商品概述

订货号	A	B	D	D1	H	L	L1	T	负载能力 N
06959-12805	17	30	M5x45	20	48	128	18	33	800
06959-15606	20	36	M6x55	24	58	156	22	40	1000