

19"



产品说明

材料：

铝制型材材质的握把。

端盖，聚酰胺。

A 型通过橡胶卡条进行固定。

B 型通过两个沉头螺钉进行固定。

规格：

握把，经玻璃珠喷砂，磨光处理，以及黑色或自然色阳极氧化。橡胶卡条，黑色。固定螺栓，镀锌。

提示：

A 型嵌入式把手无需螺栓固定，可用于 1-2.5 mm 的板件厚度。两个橡胶卡条确保了安装的可靠性。

B 型嵌入式把手可选择通过两个沉头螺钉从外侧进行固定。

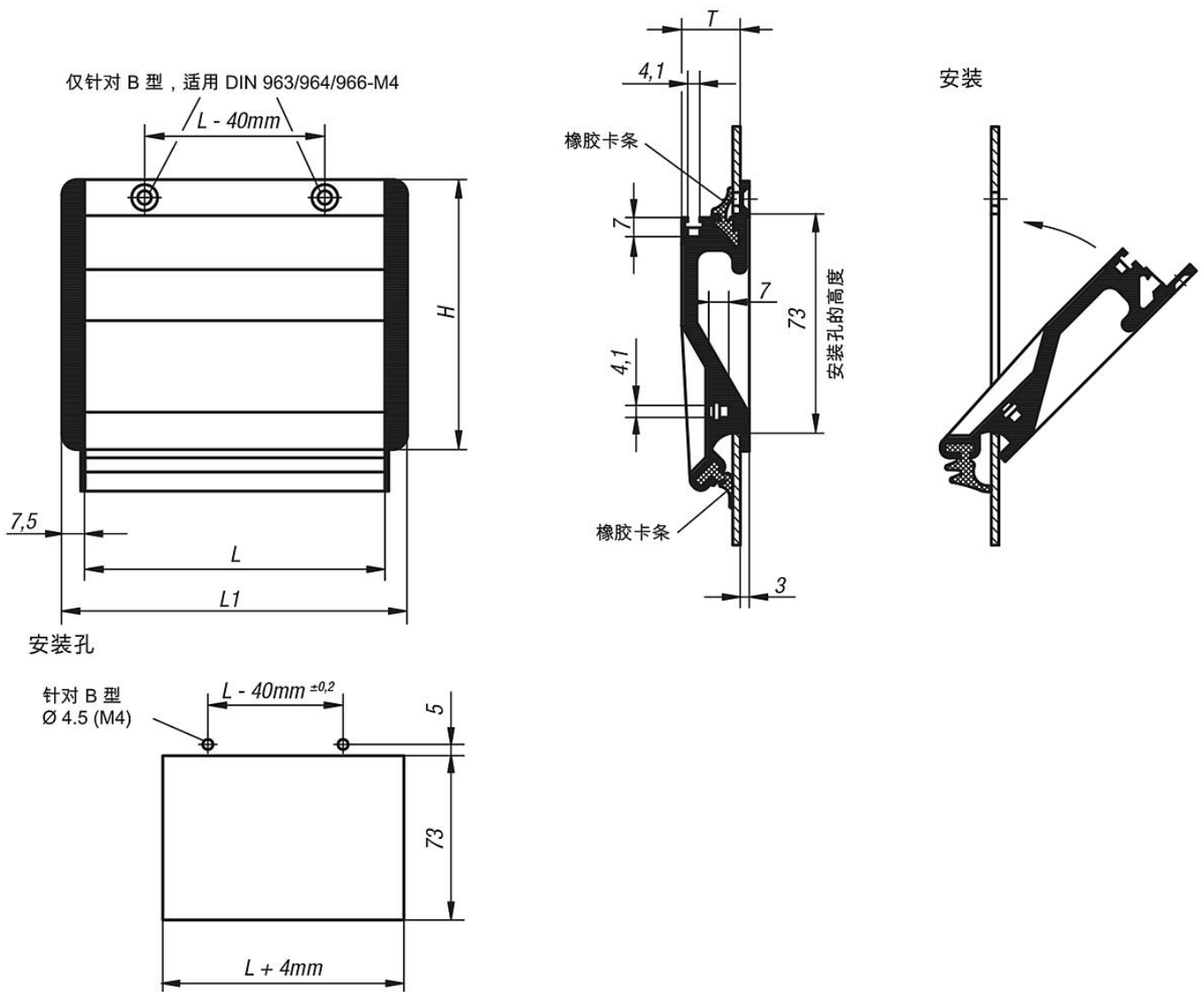
通过两个 M4 螺栓专用的十字开槽，可以进行接地连接或用作额外安装件的安装辅助。

装配：

装入下橡胶卡条后，将两边按压到把手侧。然后以 45° 的角度将手柄插入安装开孔的下缘，然后将其顶住外壳壁。

根据具体的规格，现在便可将第二个橡胶卡条压入上开槽中，或者通过两个沉头螺钉将其固定。

图纸



商品概述

| 订货号 黑色 | 订货号 自然色 | 类型 | 类型 2 | H | L | L1 | T | 安装孔 | 负载能力 N |
|-------------|-------------|----|------|----|-----|-----|------|----------|--------|
| 06960-10011 | 06960-10013 | A | 可插拔 | 90 | 100 | 115 | 19,5 | 104 x 73 | 500 |
| 06960-11811 | 06960-11813 | A | 可插拔 | 90 | 118 | 133 | 19,5 | 122 x 73 | 500 |
| 06960-16711 | 06960-16713 | A | 可插拔 | 90 | 167 | 182 | 19,5 | 171 x 73 | 500 |
| 06960-10021 | 06960-10023 | B | 可固定 | 90 | 100 | 115 | 19,5 | 104 x 73 | 500 |
| 06960-11821 | 06960-11823 | B | 可固定 | 90 | 118 | 133 | 19,5 | 122 x 73 | 500 |
| 06960-16721 | 06960-16723 | B | 可固定 | 90 | 167 | 182 | 19,5 | 171 x 73 | 500 |