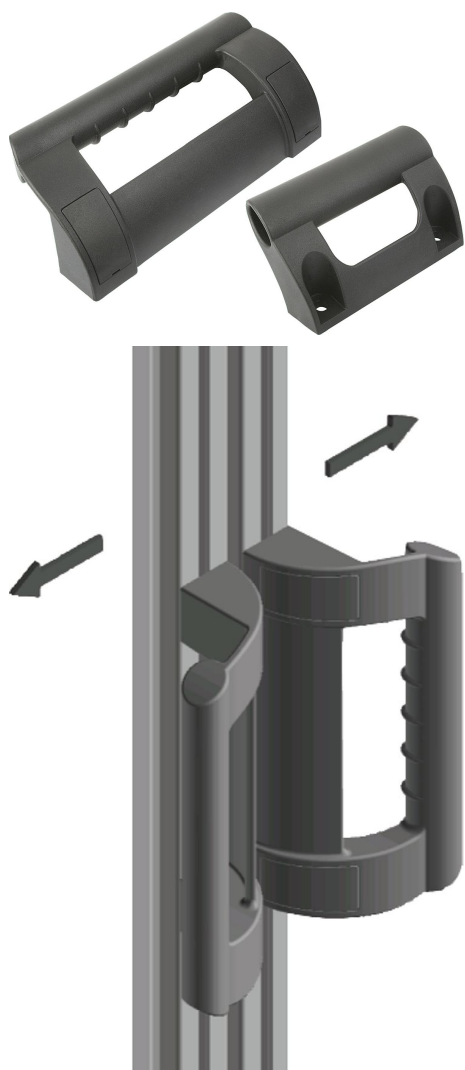


商品描述/产品说明



产品说明

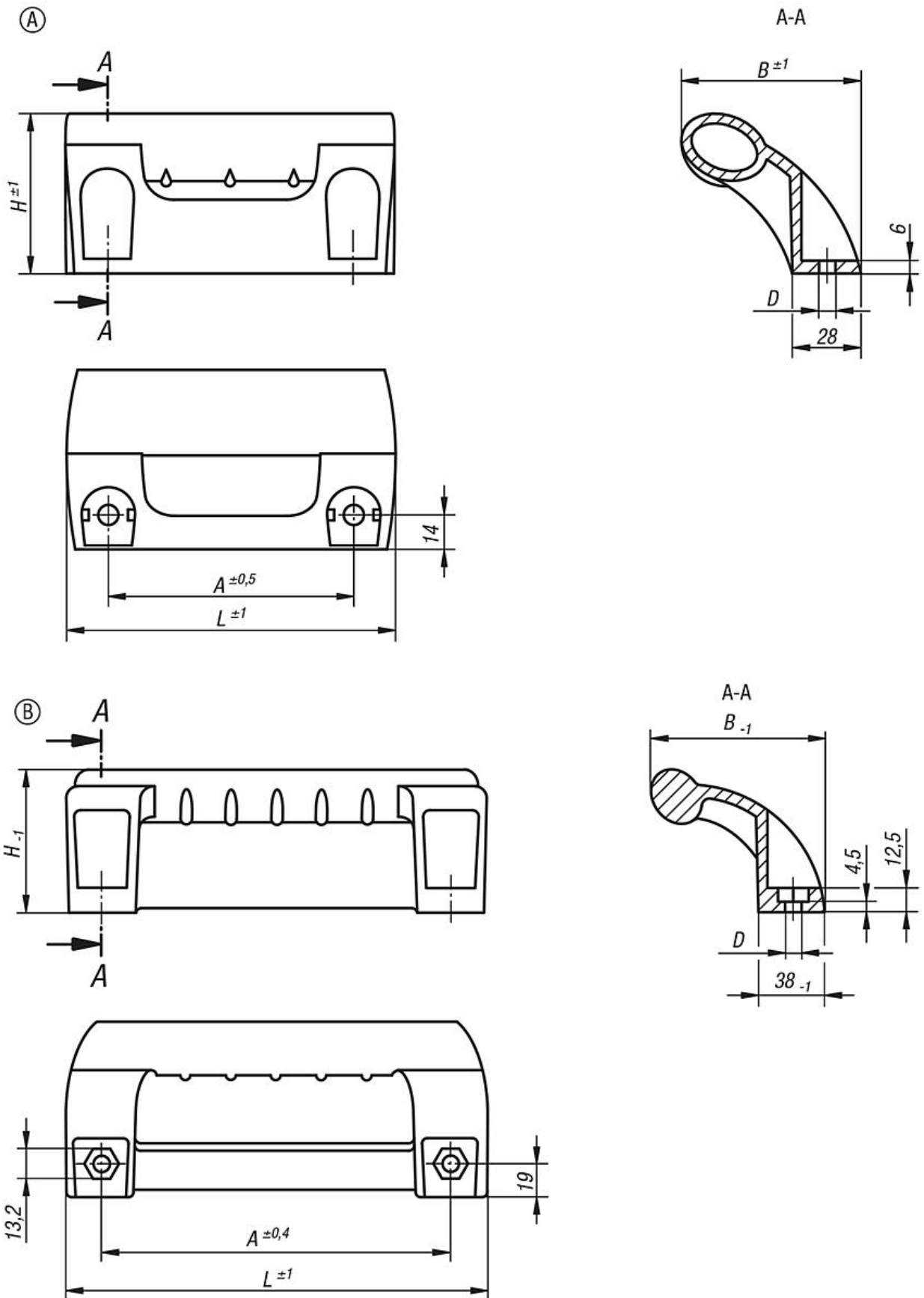
材料：
热塑性塑料 PA，玻璃珠增强型。

规格：
黑色。

提示：
倾斜式弓形把手具有符合人体工程学的外形，防止夹手。用于安装在门、折板和铝制型材上。适合用于对开门。用 M8 的沉头螺钉或者圆柱头螺栓固定。

盖板不在供货范围内。

图纸



商品概述

订货号	类型	A	B	D	H	L	负载能力 N	盖板 订货号
06975-100081	A	100	73	8,5	65	134	1000	06975-1
06975-198081	B	198	100	8,8	80	236	1000	06975-3