

商品描述/产品说明

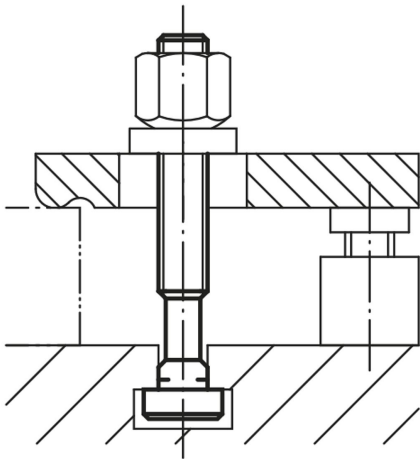


产品说明

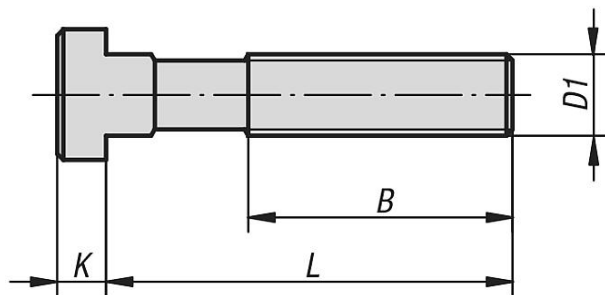
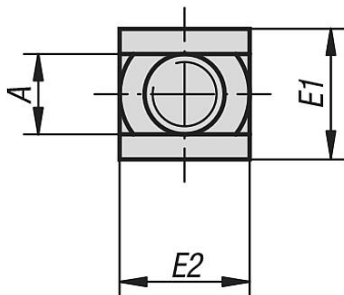
材料：
调制钢。

规格：
锻造，研磨，轧制螺纹。
M6-M12 强度为10.9，黑色。
M14-M36 强度为8.8，黑色。

提示：
允许的最大负荷参见技术手册。



图纸



商品概述

| 订货号 | 槽宽 | D1 | L | A | B | E1/E2 | K |
|--------------|----|-----|-----|------|-----|-------|----|
| 07040-0625 | 6 | M6 | 25 | 5,7 | 15 | 10 | 4 |
| 07040-0640 | 6 | M6 | 40 | 5,7 | 28 | 10 | 4 |
| 07040-0663 | 6 | M6 | 63 | 5,7 | 40 | 10 | 4 |
| 07040-0832 | 8 | M8 | 32 | 7,7 | 22 | 13 | 6 |
| 07040-0850 | 8 | M8 | 50 | 7,7 | 35 | 13 | 6 |
| 07040-0880 | 8 | M8 | 80 | 7,7 | 50 | 13 | 6 |
| 07040-1040 | 10 | M10 | 40 | 9,7 | 30 | 15 | 6 |
| 07040-1080 | 10 | M10 | 80 | - | 50 | - | - |
| 07040-1063 | 10 | M10 | 63 | 9,7 | 45 | 15 | 6 |
| 07040-10100 | 10 | M10 | 100 | 9,7 | 60 | 15 | 6 |
| 07040-1250 | 12 | M12 | 50 | 11,7 | 35 | 18 | 7 |
| 07040-1263 | 12 | M12 | 63 | 11,7 | 40 | 18 | 7 |
| 07040-1280 | 12 | M12 | 80 | 11,7 | 55 | 18 | 7 |
| 07040-12100 | 12 | M12 | 100 | 11,7 | 65 | 18 | 7 |
| 07040-12125 | 12 | M12 | 125 | 11,7 | 75 | 18 | 7 |
| 07040-12160 | 12 | M12 | 160 | 11,7 | 100 | 18 | 7 |
| 07040-12200 | 12 | M12 | 200 | 11,7 | 120 | 18 | 7 |
| 07040-1450 | 14 | M12 | 50 | 13,7 | 35 | 22 | 8 |
| 07040-1463 | 14 | M12 | 63 | 13,7 | 45 | 22 | 8 |
| 07040-1480 | 14 | M12 | 80 | 13,7 | 55 | 22 | 8 |
| 07040-14100 | 14 | M12 | 100 | 13,7 | 65 | 22 | 8 |
| 07040-14125 | 14 | M12 | 125 | 13,7 | 75 | 22 | 8 |
| 07040-14160 | 14 | M12 | 160 | 13,7 | 100 | 22 | 8 |
| 07040-14200 | 14 | M12 | 200 | 13,7 | 120 | 22 | 8 |
| 07040-16631 | 16 | M14 | 63 | 15,7 | 45 | 25 | 9 |
| 07040-16801 | 16 | M14 | 80 | 15,7 | 55 | 25 | 9 |
| 07040-161001 | 16 | M14 | 100 | 15,7 | 65 | 25 | 9 |
| 07040-161251 | 16 | M14 | 125 | 15,7 | 75 | 25 | 9 |
| 07040-161601 | 16 | M14 | 160 | 15,7 | 100 | 25 | 9 |
| 07040-162501 | 16 | M14 | 250 | 15,7 | 150 | 25 | 9 |
| 07040-1663 | 16 | M16 | 63 | 15,7 | 45 | 25 | 9 |
| 07040-1680 | 16 | M16 | 80 | 15,7 | 55 | 25 | 9 |
| 07040-16100 | 16 | M16 | 100 | 15,7 | 65 | 25 | 9 |
| 07040-16125 | 16 | M16 | 125 | 15,7 | 85 | 25 | 9 |
| 07040-16160 | 16 | M16 | 160 | 15,7 | 100 | 25 | 9 |
| 07040-16200 | 16 | M16 | 200 | 15,7 | 125 | 25 | 9 |
| 07040-16250 | 16 | M16 | 250 | 15,7 | 150 | 25 | 9 |
| 07040-1863 | 18 | M16 | 63 | 17,7 | 45 | 28 | 10 |
| 07040-1880 | 18 | M16 | 80 | 17,7 | 55 | 28 | 10 |
| 07040-18100 | 18 | M16 | 100 | 17,7 | 65 | 28 | 10 |
| 07040-18125 | 18 | M16 | 125 | 17,7 | 85 | 28 | 10 |
| 07040-18160 | 18 | M16 | 160 | 17,7 | 100 | 28 | 10 |
| 07040-18200 | 18 | M16 | 200 | 17,7 | 125 | 28 | 10 |
| 07040-18250 | 18 | M16 | 250 | 17,7 | 150 | 28 | 10 |
| 07040-2080 | 20 | M20 | 80 | 19,7 | 55 | 32 | 12 |
| 07040-20100 | 20 | M20 | 100 | 19,7 | 65 | 32 | 12 |
| 07040-20125 | 20 | M20 | 125 | 19,7 | 85 | 32 | 12 |
| 07040-20160 | 20 | M20 | 160 | 19,7 | 110 | 32 | 12 |
| 07040-20200 | 20 | M20 | 200 | 19,7 | 125 | 32 | 12 |
| 07040-20250 | 20 | M20 | 250 | 19,7 | 150 | 32 | 12 |
| 07040-20315 | 20 | M20 | 315 | 19,7 | 190 | 32 | 12 |
| 07040-2280 | 22 | M20 | 80 | 21,7 | 55 | 35 | 14 |
| 07040-22100 | 22 | M20 | 100 | 21,7 | 65 | 35 | 14 |
| 07040-22125 | 22 | M20 | 125 | 21,7 | 85 | 35 | 14 |
| 07040-22160 | 22 | M20 | 160 | 21,7 | 110 | 35 | 14 |
| 07040-22200 | 22 | M20 | 200 | 21,7 | 125 | 35 | 14 |
| 07040-22250 | 22 | M20 | 250 | 21,7 | 150 | 35 | 14 |
| 07040-22315 | 22 | M20 | 315 | 21,7 | 190 | 35 | 14 |
| 07040-24100 | 24 | M24 | 100 | 23,7 | 70 | 40 | 16 |
| 07040-24125 | 24 | M24 | 125 | 23,7 | 85 | 40 | 16 |
| 07040-24160 | 24 | M24 | 160 | 23,7 | 110 | 40 | 16 |
| 07040-24200 | 24 | M24 | 200 | 23,7 | 125 | 40 | 16 |
| 07040-24250 | 24 | M24 | 250 | 23,7 | 150 | 40 | 16 |
| 07040-24315 | 24 | M24 | 315 | 23,7 | 190 | 40 | 16 |
| 07040-24400 | 24 | M24 | 400 | 23,7 | 240 | 40 | 16 |

商品概述

| 订货号 | 槽宽 | D1 | L | A | B | E1/E2 | K |
|-------------|----|-----|-----|------|-----|-------|----|
| 07040-28100 | 28 | M24 | 100 | 27,7 | 70 | 44 | 18 |
| 07040-28125 | 28 | M24 | 125 | 27,7 | 85 | 44 | 18 |
| 07040-28160 | 28 | M24 | 160 | 27,7 | 110 | 44 | 18 |
| 07040-28200 | 28 | M24 | 200 | 27,7 | 125 | 44 | 18 |
| 07040-28250 | 28 | M24 | 250 | 27,7 | 150 | 44 | 18 |
| 07040-28315 | 28 | M24 | 315 | 27,7 | 190 | 44 | 18 |
| 07040-28400 | 28 | M24 | 400 | 27,7 | 240 | 44 | 18 |
| 07040-36125 | 36 | M30 | 125 | 35,6 | 80 | 54 | 22 |
| 07040-36160 | 36 | M30 | 160 | 35,6 | 110 | 54 | 22 |
| 07040-36200 | 36 | M30 | 200 | 35,6 | 135 | 54 | 22 |
| 07040-36250 | 36 | M30 | 250 | 35,6 | 150 | 54 | 22 |
| 07040-36315 | 36 | M30 | 315 | 35,6 | 200 | 54 | 22 |
| 07040-36500 | 36 | M30 | 500 | 35,6 | 300 | 54 | 22 |
| 07040-42160 | 42 | M36 | 160 | 41,6 | 100 | 65 | 26 |
| 07040-42250 | 42 | M36 | 250 | 41,6 | 175 | 65 | 26 |
| 07040-42400 | 42 | M36 | 400 | 41,6 | 250 | 65 | 26 |