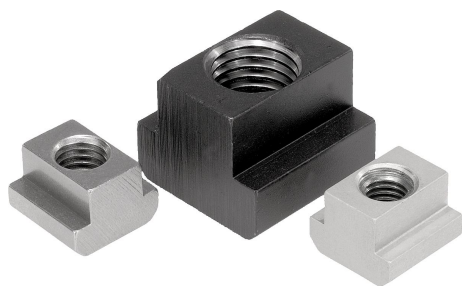


## 商品描述/产品说明



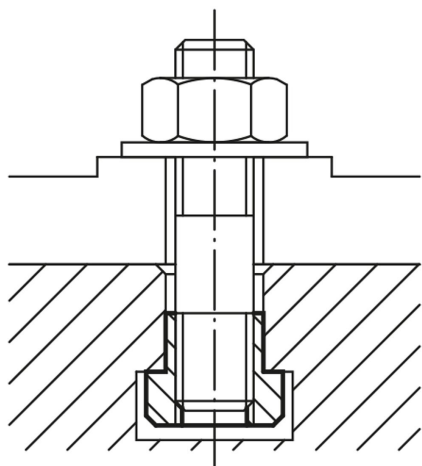
## 产品说明

材料：  
调质钢，强度等级 10，EN AW-7075 或 不锈钢 1.4571.

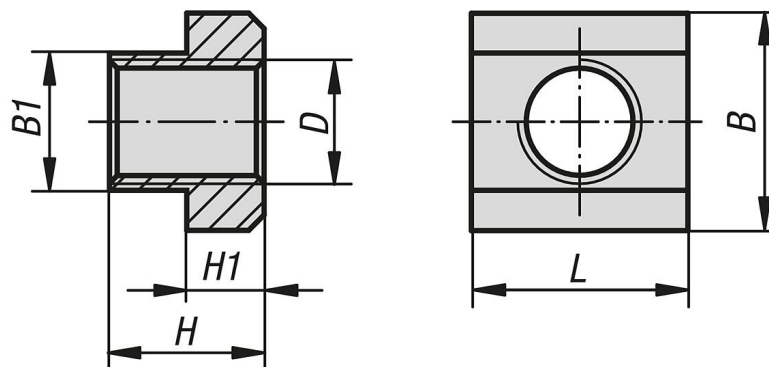
规格：  
调质钢（黑色）。  
铝制或不锈钢亮色。

提示：  
铝制 T 型槽螺母嵌有钢制螺套。

不锈钢强度：  
 $R_m = 700 \text{ N/mm}^2$ ， $R_{p0.2} = 450 \text{ N/mm}^2$ 。



## 图纸



## 商品概述

订货号	主体材料	主体表面	槽宽	B	B1	D	H	H1	L
07060-05	调质钢	经调质 (黑色)	6	10	5,6	M5	8	4	10
07060-06	调质钢	经调质 (黑色)	8	13	7,6	M6	10	6	13
07060-061	调质钢	经调质 (黑色)	10	15	9,6	M6	12	6	15
07060-08	调质钢	经调质 (黑色)	10	15	9,6	M8	12	6	15
07060-081	调质钢	经调质 (黑色)	12	18	11,6	M8	14	7	18
07060-10	调质钢	经调质 (黑色)	12	18	11,6	M10	14	7	18
07060-082	调质钢	经调质 (黑色)	14	22	13,6	M8	16	8	22
07060-101	调质钢	经调质 (黑色)	14	22	13,6	M10	16	8	22
07060-12	调质钢	经调质 (黑色)	14	22	13,6	M12	16	8	22
07060-121	调质钢	经调质 (黑色)	16	25	15,6	M12	18	9	25
07060-14	调质钢	经调质 (黑色)	16	25	15,6	M14	18	9	25
07060-122	调质钢	经调质 (黑色)	18	28	17,6	M12	20	10	28
07060-141	调质钢	经调质 (黑色)	18	28	17,6	M14	20	10	28
07060-16	调质钢	经调质 (黑色)	18	28	17,6	M16	20	10	28

## 商品概述

订货号	主体材料	主体表面	槽宽	B	B1	D	H	H1	L
07060-123	调质钢	经调质 (黑色)	20	32	19,6	M12	24	12	32
07060-161	调质钢	经调质 (黑色)	20	32	19,6	M16	24	12	32
07060-18	调质钢	经调质 (黑色)	20	32	19,6	M18	24	12	32
07060-124	调质钢	经调质 (黑色)	22	35	21,6	M12	28	14	35
07060-181	调质钢	经调质 (黑色)	22	35	21,6	M18	28	14	35
07060-20	调质钢	经调质 (黑色)	22	35	21,6	M20	28	14	35
07060-163	调质钢	经调质 (黑色)	24	40	23,6	M16	32	16	40
07060-201	调质钢	经调质 (黑色)	24	40	23,6	M20	32	16	40
07060-22	调质钢	经调质 (黑色)	24	40	23,6	M22	32	16	40
07060-164	调质钢	经调质 (黑色)	28	44	27,6	M16	36	18	44
07060-202	调质钢	经调质 (黑色)	28	44	27,6	M20	36	18	44
07060-24	调质钢	经调质 (黑色)	28	44	27,6	M24	36	18	44
07060-27	调质钢	经调质 (黑色)	32	50	31,5	M27	40	20	50
07060-241	调质钢	经调质 (黑色)	36	54	35,5	M24	44	22	54
07060-30	调质钢	经调质 (黑色)	36	54	35,5	M30	44	22	54
07060-36	调质钢	经调质 (黑色)	42	65	41,5	M36	52	26	65
07060-204	铝制	亮色	6	10	5,6	M4	8	4	10
07060-206	铝制	亮色	8	13	7,6	M6	10	6	13
07060-2061	铝制	亮色	10	15	9,6	M6	12	6	15
07060-208	铝制	亮色	12	18	11,6	M8	14	7	18
07060-210	铝制	亮色	14	22	13,6	M10	16	8	22
07060-216	铝制	亮色	22	35	21,6	M16	28	14	35
07060-806	不锈钢 A4	亮色	8	13	7,6	M6	10	6	13
07060-808	不锈钢 A4	亮色	10	15	9,6	M8	12	6	15
07060-810	不锈钢 A4	亮色	12	18	11,6	M10	14	7	18
07060-812	不锈钢 A4	亮色	14	22	13,6	M12	16	8	22
07060-814	不锈钢 A4	亮色	16	25	15,6	M14	18	9	25
07060-816	不锈钢 A4	亮色	18	28	17,6	M16	20	10	28