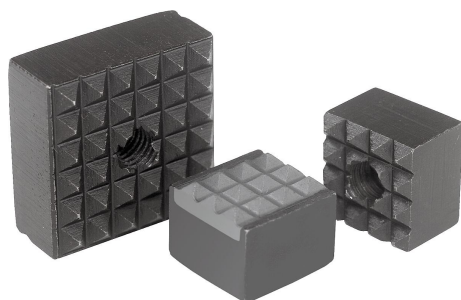


商品描述/产品说明



产品说明

材料：
淬火工具钢或硬质合金。

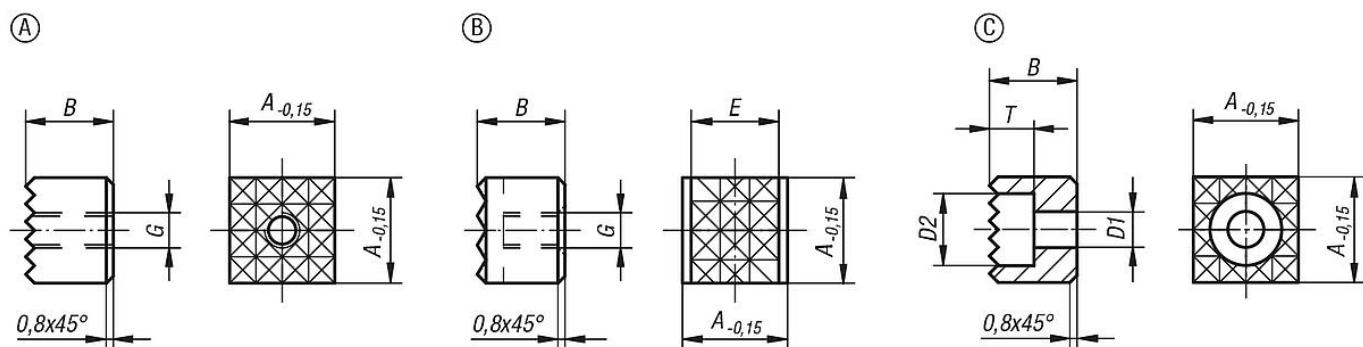
规格：
黑色氧化处理。

提示：
此类产品用于夹紧臂，机械手，夹具，夹钳和摆动支架。使用此类夹头可提供更大扭矩，更好地保证切削时工件的稳定。尤其在材料硬度较高或者表面不均匀时，优势更明显。
齿面与螺栓通过钎焊连接。

图纸提示：

A 型: 工具钢
B 型: 工具钢, 硬质合金齿面
C 型: 工具钢

图纸



商品概述

订货号	类型	A	B	D1	D2	E	G	T	齿面
07115-1005	A	10	10	-	-	-	M5	-	超精细
07115-101205	A	10	12	-	-	-	M5	-	超精细
07115-1205	A	12	10	-	-	-	M5	-	精细
07115-121205	A	12	12	-	-	-	M5	-	精细
07115-1606	A	16	10	-	-	-	M6	-	精细
07115-161206	A	16	12	-	-	-	M6	-	精细
07115-2005	A	20	10	-	-	-	M5	-	精细
07115-201205	A	20	12	-	-	-	M5	-	精细
07115-2506	A	25	10	-	-	-	M6	-	精细
07115-251206	A	25	12	-	-	-	M6	-	精细
07115-12057	B	12	10	-	-	10,3	M5	-	精细
07115-1210048	C	12	10	4,5	8	-	-	5,6	精细
07115-1212048	C	12	12	4,5	8	-	-	5,6	精细
07115-1610048	C	16	10	4,5	8	-	-	5,6	精细
07115-1612048	C	16	12	4,5	8	-	-	5,6	精细
07115-2010058	C	20	10	5,5	10	-	-	6,6	精细
07115-2012058	C	20	12	5,5	10	-	-	6,6	精细
07115-2510068	C	25	10	6,6	11	-	-	7,6	精细
07115-2512068	C	25	12	6,6	11	-	-	7,6	精细

商品概述
