

商品描述/产品说明



产品说明

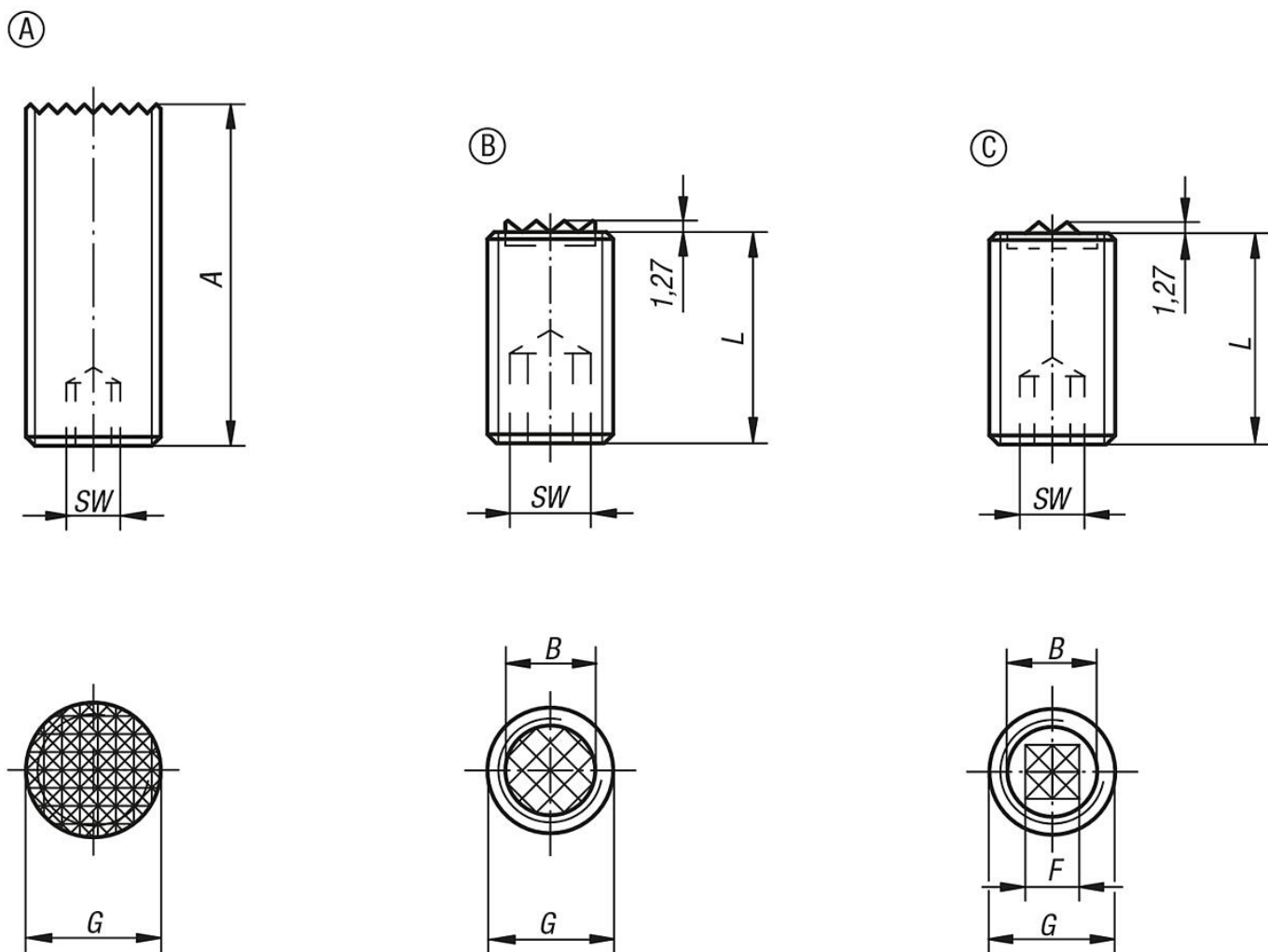
材料：
淬火工具钢或硬质合金。

规格：
黑色氧化处理。

提示：
可调夹头通身外螺纹可以方便的调节夹紧位置。
齿面与螺栓通过钎焊连接。

图纸提示：
A 型: 工具钢
B 型: 硬质合金齿面
C 型: 4 点硬质合金承托

图纸



商品概述

订货号	类型	A	L	B	G	F	SW
07117-2510	B	-	25	6,4	M10	-	5
07117-5010	B	-	50	6,4	M10	-	5
07117-2512	B	-	25	7,9	M12	-	6
07117-5012	B	-	50	7,9	M12	-	6
07117-2516	B	-	25	11,2	M16	-	8
07117-5016	B	-	50	11,2	M16	-	8
07117-2520	B	-	25	12,7	M20	-	10
07117-5020	B	-	50	12,7	M20	-	10
07117-4010	A	40	-	-	M10	-	3
07117-4012	A	40	-	-	M12	-	5
07117-4016	A	40	-	-	M16	-	6
07117-4020	A	40	-	-	M20	-	8
07117-25124	C	-	25	7,9	M12	6,5	6
07117-50124	C	-	50	7,9	M12	6,5	6
07117-25164	C	-	25	11,2	M16	8	8
07117-50164	C	-	50	11,2	M16	8	8
07117-25204	C	-	25	12,7	M20	8	10
07117-50204	C	-	50	12,7	M20	8	10

商品概述
