

## 商品描述/产品说明



## 产品说明

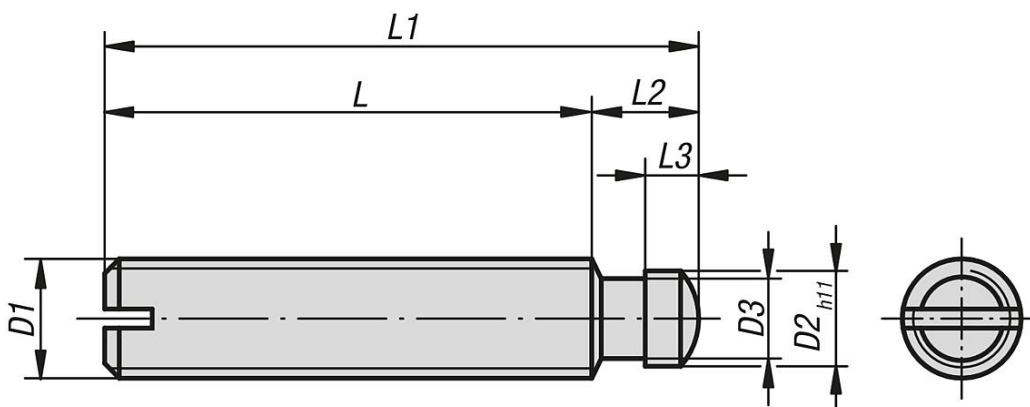
材料：  
钢或不锈钢

规格：  
钢制：渗碳钢，黑色。  
不锈钢：光亮。

提示：  
螺纹销 (DIN 6332) 可直接作为压紧销使用，或与压紧块07140配合使用。

图纸提示：  
1) 卡簧

## 图纸



## 商品概述

订货号	主体材料	D1	L1	D2	D3	L	L2	L3	L5
07120-06X30	钢制	M6	30	4,5	4	24	6	2,5	2,2
07120-06X35	钢制	M6	35	4,5	4	29	6	2,5	2,2
07120-06X40	钢制	M6	40	4,5	4	34	6	2,5	2,2
07120-06X50	钢制	M6	50	4,5	4	44	6	2,5	2,2
07120-08X35	钢制	M8	35	6	5,4	27,5	7,5	3	3
07120-08X40	钢制	M8	40	6	5,4	32,5	7,5	3	3
07120-08X45	钢制	M8	45	6	5,4	37,5	7,5	3	3
07120-08X50	钢制	M8	50	6	5,4	42,5	7,5	3	3
07120-08X60	钢制	M8	60	6	5,4	52,5	7,5	3	3
07120-10X50	钢制	M10	50	8	7,2	41	9	4,5	3,6
07120-10X55	钢制	M10	55	8	7,2	46	9	4,5	3,6
07120-10X60	钢制	M10	60	8	7,2	51	9	4,5	3,6
07120-10X65	钢制	M10	65	8	7,2	56	9	4,5	3,6
07120-10X80	钢制	M10	80	8	7,2	71	9	4,5	3,6
07120-12X60	钢制	M12	60	8	7,2	50	10	4,5	4,5
07120-12X65	钢制	M12	65	8	7,2	55	10	4,5	4,5
07120-12X70	钢制	M12	70	8	7,2	60	10	4,5	4,5
07120-12X80	钢制	M12	80	8	7,2	70	10	4,5	4,5
07120-12X100	钢制	M12	100	8	7,2	90	10	4,5	4,5
07120-14X60	钢制	M14	60	10	9	48	12	5	5
07120-14X80	钢制	M14	80	10	9	68	12	5	5
07120-14X100	钢制	M14	100	10	9	88	12	5	5
07120-16X65	钢制	M16	65	12	11	53	12	5	5,3

## 商品概述

订货号	主体材料	D1	L1	D2	D3	L	L2	L3	L5
07120-16X70	钢制	M16	70	12	11	58	12	5	5,3
07120-16X80	钢制	M16	80	12	11	68	12	5	5,3
07120-16X100	钢制	M16	100	12	11	88	12	5	5,3
07120-16X125	钢制	M16	125	12	11	113	12	5	5,3
07120-20X80	钢制	M20	80	15,5	14,4	66	14	5,5	5,6
07120-20X90	钢制	M20	90	15,5	14,4	76	14	5,5	5,6
07120-20X100	钢制	M20	100	15,5	14,4	86	14	5,5	5,6
07120-20X125	钢制	M20	125	15,5	14,4	111	14	5,5	5,6
07120-20X150	钢制	M20	150	15,5	14,4	136	14	5,5	5,6
07120-061X30	不锈钢	M6	30	4,5	4	24	6	2,5	2,2
07120-061X35	不锈钢	M6	35	4,5	4	29	6	2,5	2,2
07120-061X40	不锈钢	M6	40	4,5	4	34	6	2,5	2,2
07120-061X50	不锈钢	M6	50	4,5	4	44	6	2,5	2,2
07120-081X35	不锈钢	M8	35	6	5,4	27,5	7,5	3	3
07120-081X40	不锈钢	M8	40	6	5,4	32,5	7,5	3	3
07120-081X45	不锈钢	M8	45	6	5,4	37,5	7,5	3	3
07120-081X50	不锈钢	M8	50	6	5,4	42,5	7,5	3	3
07120-081X60	不锈钢	M8	60	6	5,4	52,5	7,5	3	3
07120-101X50	不锈钢	M10	50	8	7,2	41	9	4,5	3,6
07120-101X55	不锈钢	M10	55	8	7,2	46	9	4,5	3,6
07120-101X60	不锈钢	M10	60	8	7,2	51	9	4,5	3,6
07120-101X65	不锈钢	M10	65	8	7,2	56	9	4,5	3,6
07120-101X80	不锈钢	M10	80	8	7,2	71	9	4,5	3,6
07120-121X60	不锈钢	M12	60	8	7,2	50	10	4,5	4,5
07120-121X65	不锈钢	M12	65	8	7,2	55	10	4,5	4,5
07120-121X70	不锈钢	M12	70	8	7,2	60	10	4,5	4,5
07120-121X80	不锈钢	M12	80	8	7,2	70	10	4,5	4,5
07120-121X100	不锈钢	M12	100	8	7,2	90	10	4,5	4,5
07120-141X60	不锈钢	M14	60	10	9	48	12	5	5
07120-141X80	不锈钢	M14	80	10	9	68	12	5	5
07120-141X100	不锈钢	M14	100	10	9	88	12	5	5
07120-161X65	不锈钢	M16	65	12	11	53	12	5	5,3
07120-161X70	不锈钢	M16	70	12	11	58	12	5	5,3
07120-161X80	不锈钢	M16	80	12	11	68	12	5	5,3
07120-161X100	不锈钢	M16	100	12	11	88	12	5	5,3
07120-161X125	不锈钢	M16	125	12	11	113	12	5	5,3
07120-201X80	不锈钢	M20	80	15,5	14,4	66	14	5,5	5,6
07120-201X90	不锈钢	M20	90	15,5	14,4	76	14	5,5	5,6
07120-201X100	不锈钢	M20	100	15,5	14,4	86	14	5,5	5,6
07120-201X125	不锈钢	M20	125	15,5	14,4	111	14	5,5	5,6
07120-201X150	不锈钢	M20	150	15,5	14,4	136	14	5,5	5,6