

## 商品描述/产品说明



## 产品说明

材料：  
热塑性塑料，黑灰色。  
钢制衬套。

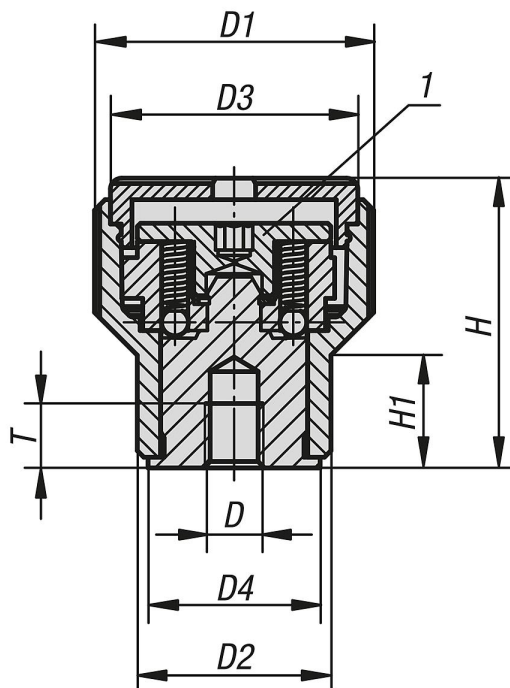
规格：  
发黑衬套。

提示：  
通过调整螺母设定扭矩。达到所设定的扭矩后滚花旋钮可以自由转动。

△ 此位表示顶盖颜色。空缺代表为黑色。

图纸提示：  
1) 用于调整扭矩的调节螺丝

## 图纸



## 商品概述

订货号	螺纹类型	材料	颜色 盖子	尺寸	D	D1	D2	D3	D4	H	H1	T	扭矩 Nm
07125-205	内螺纹	钢制	黑灰色 RAL 7021	2	M5	26	18	23	16	27	10,5	5	0,1 - 0,3
07125-2051	内螺纹	钢制	橙色 RAL 2004	2	M5	26	18	23	16	27	10,5	5	0,1 - 0,3
07125-2052	内螺纹	钢制	绿色 RAL 6032	2	M5	26	18	23	16	27	10,5	5	0,1 - 0,3
07125-2053	内螺纹	钢制	蓝色 RAL 5017	2	M5	26	18	23	16	27	10,5	5	0,1 - 0,3
07125-2055	内螺纹	钢制	灰色 RAL 7035	2	M5	26	18	23	16	27	10,5	5	0,1 - 0,3
07125-2056	内螺纹	钢制	红色 RAL 3020	2	M5	26	18	23	16	27	10,5	5	0,1 - 0,3
07125-2057	内螺纹	钢制	黄色 RAL 1021	2	M5	26	18	23	16	27	10,5	5	0,1 - 0,3
07125-206	内螺纹	钢制	黑灰色 RAL 7021	2	M6	26	18	23	16	27	10,5	6	0,1 - 0,3
07125-2061	内螺纹	钢制	橙色 RAL 2004	2	M6	26	18	23	16	27	10,5	6	0,1 - 0,3
07125-2062	内螺纹	钢制	绿色 RAL 6032	2	M6	26	18	23	16	27	10,5	6	0,1 - 0,3
07125-2063	内螺纹	钢制	蓝色 RAL 5017	2	M6	26	18	23	16	27	10,5	6	0,1 - 0,3
07125-2065	内螺纹	钢制	灰色 RAL 7035	2	M6	26	18	23	16	27	10,5	6	0,1 - 0,3

## 商品概述

订货号	螺纹类型	材料	颜色 盖子	尺寸	D	D1	D2	D3	D4	H	H1	T	扭矩 Nm
07125-2066	内螺纹	钢制	红色 RAL 3020	2	M6	26	18	23	16	27	10,5	6	0,1 - 0,3
07125-2067	内螺纹	钢制	黄色 RAL 1021	2	M6	26	18	23	16	27	10,5	6	0,1 - 0,3
07125-306	内螺纹	钢制	黑灰色 RAL 7021	3	M6	34	22	31	20	37,5	14,5	10	0,1 - 0,3
07125-3061	内螺纹	钢制	橙色 RAL 2004	3	M6	34	22	31	20	37,5	14,5	10	0,1 - 0,3
07125-3062	内螺纹	钢制	绿色 RAL 6032	3	M6	34	22	31	20	37,5	14,5	10	0,1 - 0,3
07125-3063	内螺纹	钢制	蓝色 RAL 5017	3	M6	34	22	31	20	37,5	14,5	10	0,1 - 0,3
07125-3065	内螺纹	钢制	灰色 RAL 7035	3	M6	34	22	31	20	37,5	14,5	10	0,1 - 0,3
07125-3066	内螺纹	钢制	红色 RAL 3020	3	M6	34	22	31	20	37,5	14,5	10	0,1 - 0,3
07125-3067	内螺纹	钢制	黄色 RAL 1021	3	M6	34	22	31	20	37,5	14,5	10	0,1 - 0,3
07125-308	内螺纹	钢制	黑灰色 RAL 7021	3	M8	34	22	31	20	37,5	14,5	14	0,1 - 0,3
07125-3081	内螺纹	钢制	橙色 RAL 2004	3	M8	34	22	31	20	37,5	14,5	14	0,1 - 0,3
07125-3082	内螺纹	钢制	绿色 RAL 6032	3	M8	34	22	31	20	37,5	14,5	14	0,1 - 0,3
07125-3083	内螺纹	钢制	蓝色 RAL 5017	3	M8	34	22	31	20	37,5	14,5	14	0,1 - 0,3
07125-3085	内螺纹	钢制	灰色 RAL 7035	3	M8	34	22	31	20	37,5	14,5	14	0,1 - 0,3
07125-3086	内螺纹	钢制	红色 RAL 3020	3	M8	34	22	31	20	37,5	14,5	14	0,1 - 0,3
07125-3087	内螺纹	钢制	黄色 RAL 1021	3	M8	34	22	31	20	37,5	14,5	14	0,1 - 0,3