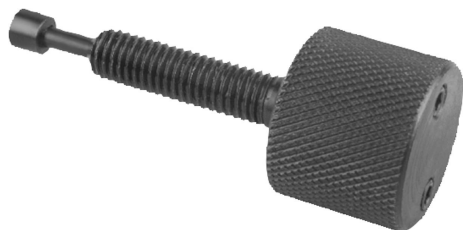


商品描述/产品说明



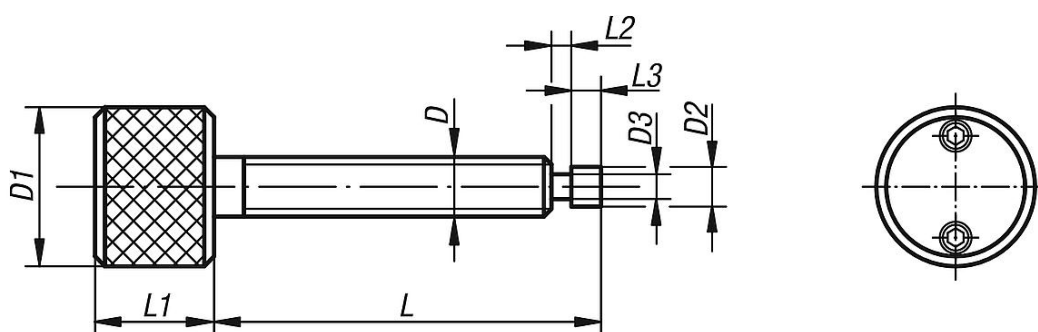
产品说明

材料：
易切削钢。

规格：
黑色氧化处理。

提示：
滚花旋钮的扭矩通过两个弹簧顶珠传导，达到所设定的扭矩后旋钮可以自由转动。
通过顶部的螺纹销可以调节设定扭矩。

图纸



商品概述

订货号	D	D1	D2	D3	L	L1	L2	L3	F1 N	F2 N
07131-06	M6	25	4,7	2,5	45	20	8	5	40	800
07131-10	M10	25	7,7	4,5	45	20	8	5	40	550