

商品描述/产品说明



产品说明

材料：

星形旋钮：热塑性塑料。

钢制衬套。

螺纹销：钢制、强度等级 5.8。

压盖：PA 6 尼龙塑料。

规格：

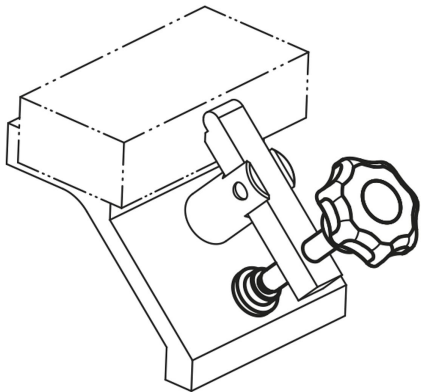
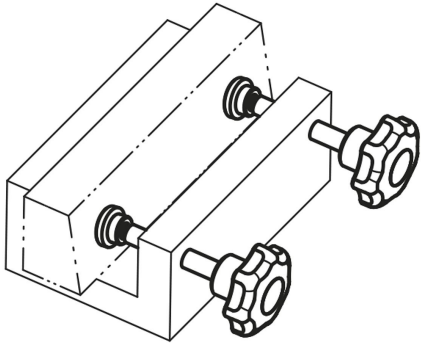
星形旋钮，黑色压盖。

镀锌衬套，蓝色钝化处理。

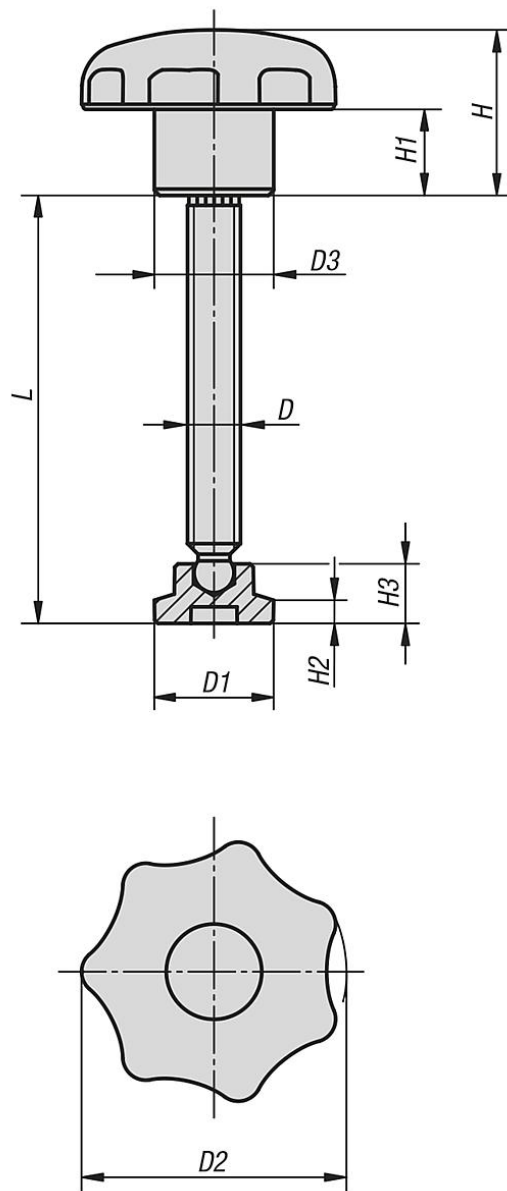
黑色氧化处理无螺纹销。

提示：

供货时压紧块散装。轻压即可扣上压杆。



图纸



商品概述

订货号	D	D1	D2	D3	L	H	H1	H2	H3
07143-06053	M6	15	32	14	53,8	20	10	2,5	7,6
07143-08064	M8	18	40	18	64,6	25	13	3,5	9
07143-10070	M10	21	50	22	70,1	32	17	4	11
07143-12086	M12	25	63	26	86	40	21	5	13