

商品描述/产品说明



产品说明

材料：

A, G 型：调质钢弹簧柱塞，易切削钢球体。

B 型：不锈钢。

C 型：POM 弹簧柱塞，易切削钢球体。

D 型：POM 弹簧柱塞，不锈钢球体。

热塑性弹性体防滑板。

规格：

A 型：表面硬化的钢球体，黑色氧化。

G 型：表面硬化的钢球体，黑色氧化，带防滑板。

B 型：亮色。

C 型：表面硬化的钢球体，黑色氧化。

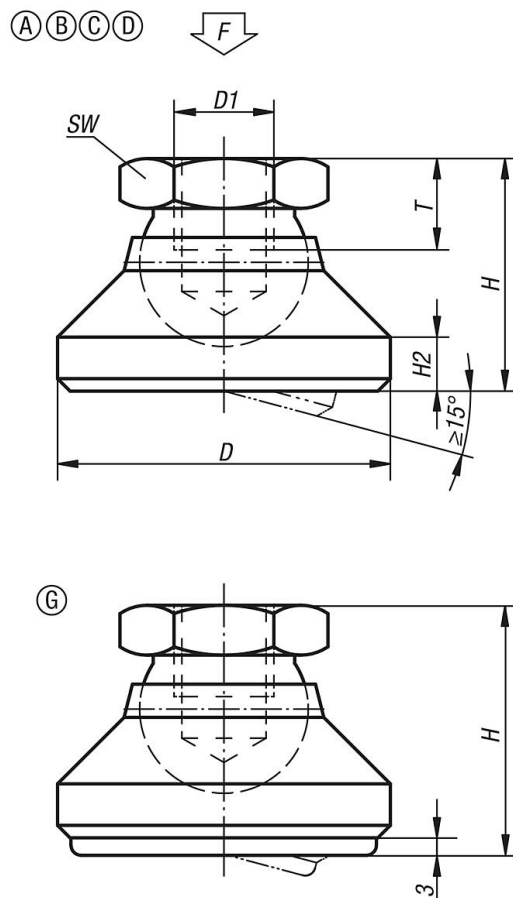
D 型：表面硬化的钢球体，亮色。

提示：

防滑垫可以吸收振动，避免铰接脚杯侧滑。

表格中所述的负载能力是建议，所用铰接脚杯可承受持续的最大静态负荷。

图纸



商品概述

订货号 类型 A	订货号 类型 B	D	D1	H	H2	T	SW	负载能力 max. kN
07144-106	07144-306	20	M6	15	2,5	8,5	10	10
07144-108	07144-308	25	M8	18	4	9	13	18
07144-110	07144-310	32	M10	22	5	10	17	20
07144-112	07144-312	40	M12	26	6	12	19	35
07144-116	07144-316	50	M16	32	7	14	24	45
07144-120	07144-320	60	M20	42	8	18	30	55

订货号 类型 C	订货号 类型 D	D	D1	H	H2	T	SW	负载能力 max. kN
07144-506	07144-206	20	M6	15	2,5	8,5	10	4
07144-508	07144-208	25	M8	18	4	9	13	7
07144-510	07144-210	32	M10	22	5	10	17	10
07144-512	07144-212	40	M12	26	6	12	19	18
07144-516	07144-216	50	M16	32	7	14	24	20
07144-520	07144-220	60	M20	42	8	18	30	22

订货号 类型 G	D	D1	H	H2	T	SW	负载能力 max. kN (静态负载)
07144-410	32	M10	25	5	10	17	12
07144-412	40	M12	29	6	12	19	17
07144-416	50	M16	35	7	14	24	20
07144-420	60	M20	45	8	18	30	24