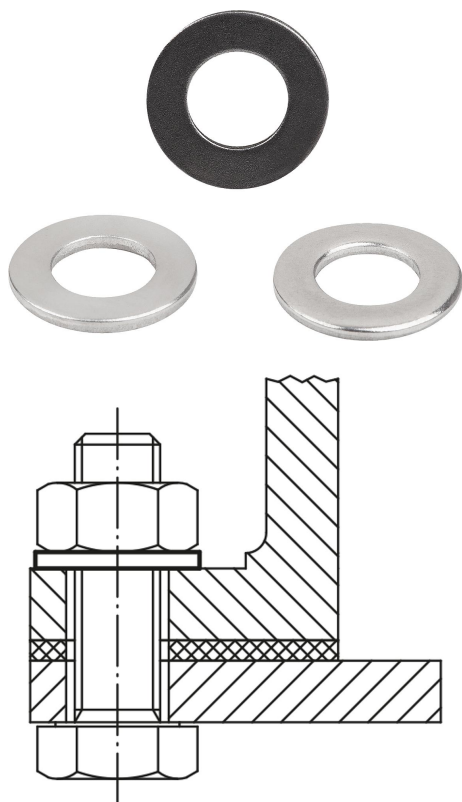


商品描述/产品说明

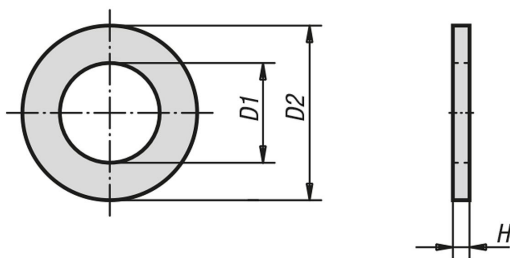


产品说明

材料：
钢制，不锈钢 A2 或 不锈钢 A4。

规格：
亮色钢制。
不锈钢 A2，亮色。
不锈钢 A4，亮色。

图纸



商品概述

订货号	主体材料	强度等级	适用螺栓	D1	D2	H
07300-03	钢制	-	M3	3,2	7	0,5
07300-04	钢制	-	M4	4,3	9	0,8
07300-05	钢制	-	M5	5,3	10	1
07300-06	钢制	-	M6	6,4	12	1,6
07300-08	钢制	-	M8	8,4	16	1,6
07300-10	钢制	-	M10	10,5	20	2
07300-12	钢制	-	M12	13	24	2,5
07300-14	钢制	-	M14	15	28	2,5
07300-16	钢制	-	M16	17	30	3
07300-20	钢制	-	M20	21	37	3
07300-24	钢制	-	M24	25	44	4
07300-30	钢制	-	M30	31	56	4
07300-36	钢制	-	M36	37	66	5
07300-103	不锈钢 A2	70	M3	3,2	7	0,5
07300-104	不锈钢 A2	70	M4	4,3	9	0,8
07300-105	不锈钢 A2	70	M5	5,3	10	1

商品概述

订货号	主体材料	强度等级	适用螺栓	D1	D2	H
07300-106	不锈钢 A2	70	M6	6,4	12	1,6
07300-108	不锈钢 A2	70	M8	8,4	16	1,6
07300-110	不锈钢 A2	70	M10	10,5	20	2
07300-112	不锈钢 A2	70	M12	13	24	2,5
07300-114	不锈钢 A2	70	M14	15	28	2,5
07300-116	不锈钢 A2	70	M16	17	30	3
07300-120	不锈钢 A2	70	M20	21	37	3
07300-124	不锈钢 A2	70	M24	25	44	4
07300-130	不锈钢 A2	70	M30	31	56	4
07300-136	不锈钢 A2	70	M36	37	66	5
07300-603	不锈钢 A4	70	M3	3,2	7	0,5
07300-604	不锈钢 A4	70	M4	4,3	9	0,8
07300-605	不锈钢 A4	70	M5	5,3	10	1
07300-606	不锈钢 A4	70	M6	6,4	12	1,6
07300-608	不锈钢 A4	70	M8	8,4	16	1,6
07300-610	不锈钢 A4	70	M10	10,5	20	2
07300-612	不锈钢 A4	70	M12	13	24	2,5
07300-614	不锈钢 A4	70	M14	15	28	2,5
07300-616	不锈钢 A4	70	M16	17	30	3
07300-620	不锈钢 A4	70	M20	21	37	3
07300-624	不锈钢 A4	70	M24	25	44	4
07300-630	不锈钢 A4	70	M30	31	56	4
07300-636	不锈钢 A4	70	M36	37	66	5