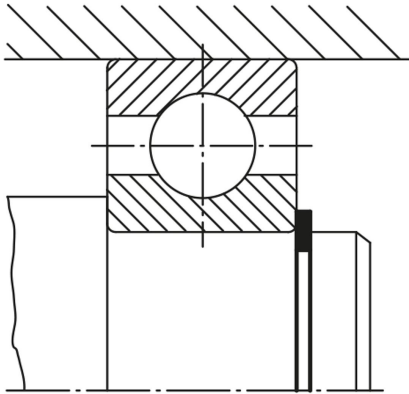


商品描述/产品说明



产品说明

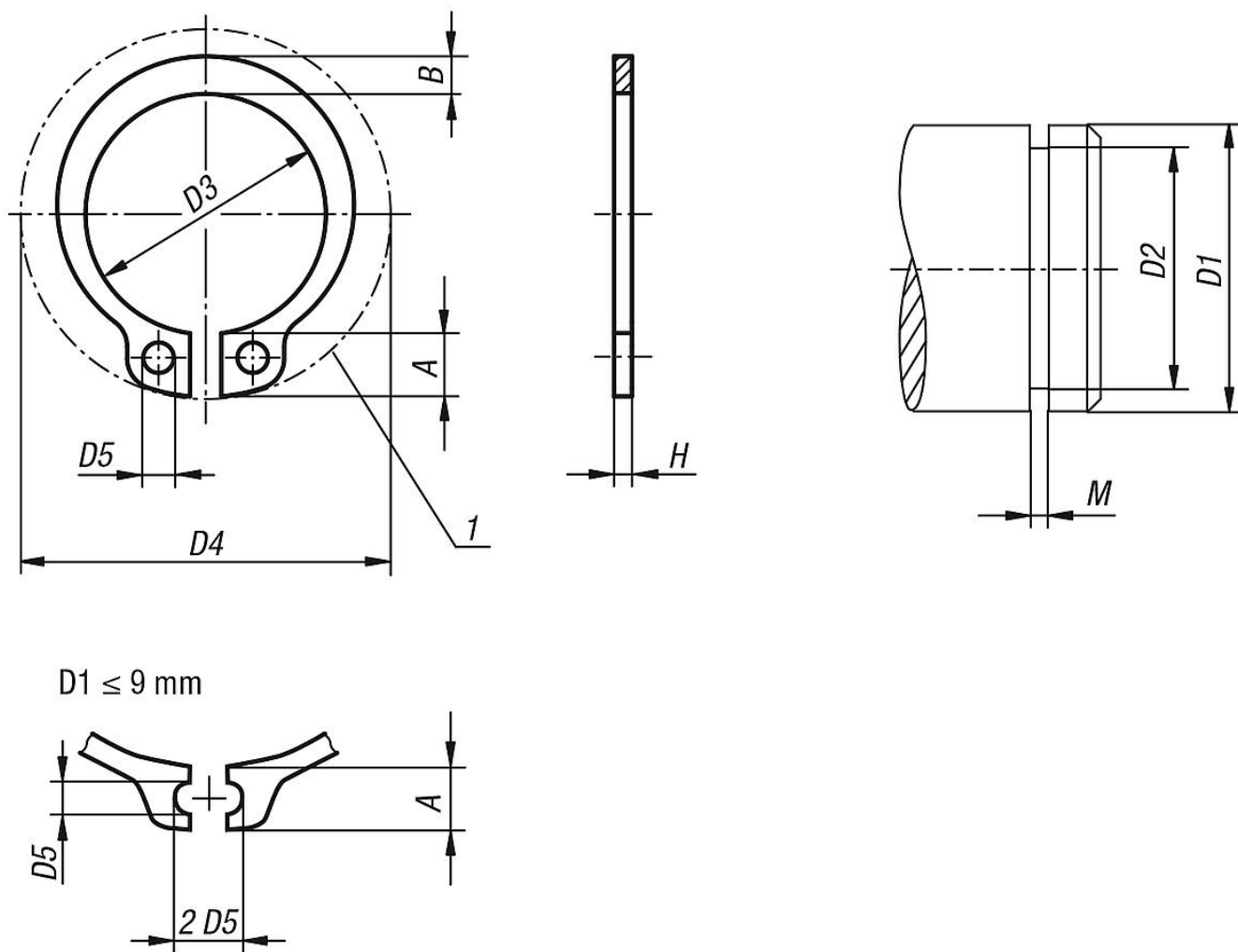
材料：
弹簧钢或不锈钢 1.4122。

规格：
弹簧钢，磷化。
不锈钢，亮色。

提示：
DIN 471卡簧可以装在轴槽中。能提供较大的轴向力，起阻止轴上零件（例如：轴承）轴向运动的作用。

图纸提示：
1) 安装空间

图纸



商品概述

订货号	主体材料	A	B	D1	D2	D3	D4	D5	H	M
07330-030400	钢制	1,9	0,8	3	2,8	2,7	7	1	0,4	0,5
07330-040400	钢制	2,2	0,9	4	3,8	3,7	8,6	1	0,4	0,5
07330-050600	钢制	2,5	1,1	5	4,8	4,7	10,3	1	0,6	0,7
07330-060700	钢制	2,7	1,3	6	5,7	5,6	11,7	1,2	0,7	0,8
07330-070800	钢制	3,1	1,4	7	6,7	6,5	13,5	1,2	0,8	0,9
07330-080800	钢制	3,2	1,5	8	7,6	7,4	14,7	1,2	0,8	0,9
07330-091000	钢制	3,3	1,7	9	8,6	8,4	16	1,2	1	1,1
07330-101000	钢制	3,3	1,8	10	9,6	9,3	17	1,5	1	1,1
07330-121000	钢制	3,3	1,8	12	11,5	11	19	1,7	1	1,1
07330-141000	钢制	3,5	2,1	14	13,4	12,9	21,4	1,7	1	1,1
07330-151000	钢制	3,6	2,2	15	14,3	13,8	22,6	1,7	1	1,1
07330-161000	钢制	3,7	2,2	16	15,2	14,7	23,8	1,7	1	1,1
07330-171000	钢制	3,8	2,3	17	16,2	15,7	25	1,7	1	1,1
07330-181200	钢制	3,9	2,4	18	17	16,5	26,2	2	1,2	1,3
07330-191200	钢制	3,9	2,5	19	18	17,5	27,2	2	1,2	1,3
07330-201200	钢制	4	2,6	20	19	18,5	28,4	2	1,2	1,3
07330-221200	钢制	4,2	2,8	22	21	20,5	30,8	2	1,2	1,3
07330-241200	钢制	4,4	3	24	22,9	22,2	33,2	2	1,2	1,3
07330-251200	钢制	4,4	3	25	23,9	23,2	34,2	2	1,2	1,3
07330-261200	钢制	4,5	3,1	26	24,9	24,2	35,5	2	1,2	1,3
07330-281500	钢制	4,7	3,2	28	26,6	25,9	37,9	2	1,5	1,6
07330-301500	钢制	5	3,5	30	28,6	27,9	40,5	2	1,5	1,6
07330-321500	钢制	5,2	3,6	32	30,3	29,6	43	2,5	1,5	1,6

商品概述

订货号	主体材料	A	B	D1	D2	D3	D4	D5	H	M
07330-351500	钢制	5,6	3,9	35	33	32,2	46,8	2,5	1,5	1,6
07330-381750	钢制	5,8	4,2	38	36	35,2	50,2	2,5	1,75	1,85
07330-401750	钢制	6	4,4	40	37,5	36,5	52,6	2,5	1,75	1,85
07330-451750	钢制	6,7	4,7	45	42,5	41,5	59,1	2,5	1,75	1,85
07330-471750	钢制	6,8	4,9	47	44,5	43,5	-	2,5	1,75	1,85
07330-502000	钢制	6,9	5,1	50	47	45,8	64,5	2,5	2	2,15
07330-552000	钢制	7,2	5,4	55	52	50,8	70,2	2,5	2	2,15
07330-602000	钢制	7,4	5,8	60	57	55,8	75,6	2,5	2	2,15
07330-752500	钢制	8,4	7	75	72	70,5	92,7	3	2,5	2,65
07330-040401	不锈钢	2,2	0,9	4	3,8	3,7	8,6	1	0,4	0,5
07330-050601	不锈钢	2,5	1,1	5	4,8	4,7	10,3	1	0,6	0,7
07330-060701	不锈钢	2,7	1,3	6	5,7	5,6	11,7	1,2	0,7	0,8
07330-070801	不锈钢	3,1	1,4	7	6,7	6,5	13,5	1,2	0,8	0,9
07330-080801	不锈钢	3,2	1,5	8	7,6	7,4	14,7	1,2	0,8	0,9
07330-091001	不锈钢	3,3	1,7	9	8,6	8,4	16	1,2	1	1,1
07330-101001	不锈钢	3,3	1,8	10	9,6	9,3	17	1,5	1	1,1
07330-121001	不锈钢	3,3	1,8	12	11,5	11	19	1,7	1	1,1
07330-141001	不锈钢	3,5	2,1	14	13,4	12,9	21,4	1,7	1	1,1
07330-151001	不锈钢	3,6	2,2	15	14,3	13,8	22,6	1,7	1	1,1
07330-161001	不锈钢	3,7	2,2	16	15,2	14,7	23,8	1,7	1	1,1
07330-171001	不锈钢	3,8	2,3	17	16,2	15,7	25	1,7	1	1,1
07330-181201	不锈钢	3,9	2,4	18	17	16,5	26,2	2	1,2	1,3
07330-191201	不锈钢	3,9	2,5	19	18	17,5	27,2	2	1,2	1,3
07330-201201	不锈钢	4	2,6	20	19	18,5	28,4	2	1,2	1,3
07330-221201	不锈钢	4,2	2,8	22	21	20,5	30,8	2	1,2	1,3
07330-241201	不锈钢	4,4	3	24	22,9	22,2	33,2	2	1,2	1,3
07330-251201	不锈钢	4,4	3	25	23,9	23,2	34,2	2	1,2	1,3
07330-261201	不锈钢	4,5	3,1	26	24,9	24,2	35,5	2	1,2	1,3
07330-281501	不锈钢	4,7	3,2	28	26,6	25,9	37,9	2	1,5	1,6
07330-301501	不锈钢	5	3,5	30	28,6	27,9	40,5	2	1,5	1,6
07330-321501	不锈钢	5,2	3,6	32	30,3	29,6	43	2,5	1,5	1,6
07330-351501	不锈钢	5,6	3,9	35	33	32,2	46,8	2,5	1,5	1,6
07330-381751	不锈钢	5,8	4,2	38	36	35,2	50,2	2,5	1,75	1,85
07330-401751	不锈钢	6	4,4	40	37,5	36,5	52,6	2,5	1,75	1,85
07330-451751	不锈钢	6,7	4,7	45	42,5	41,5	59,1	2,5	1,75	1,85
07330-502001	不锈钢	6,9	5,1	50	47	45,8	64,5	2,5	2	2,15
07330-552001	不锈钢	7,2	5,4	55	52	50,8	70,2	2,5	2	2,15
07330-602001	不锈钢	7,4	5,8	60	57	55,8	75,6	2,5	2	2,15
07330-752501	不锈钢	8,4	7	75	72	70,5	92,7	3	2,5	2,65

关于本商品的说明