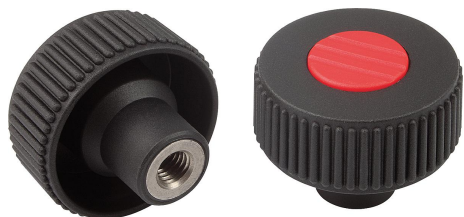


## 商品描述/产品说明

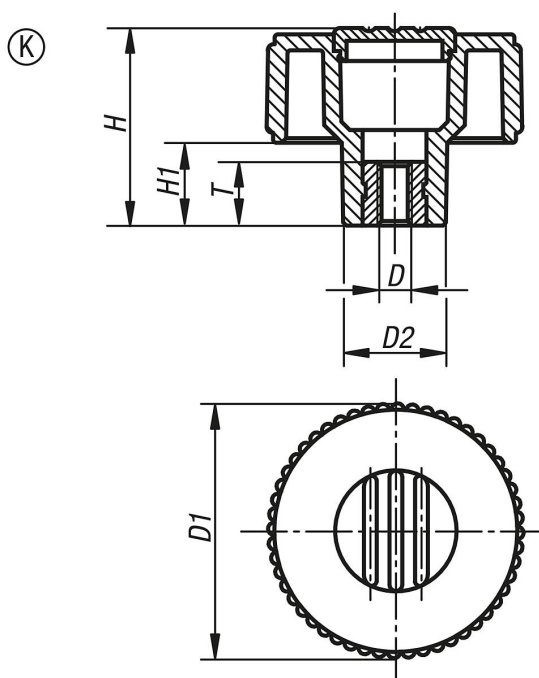


## 产品说明

材料：  
热塑性塑料，黑灰色。  
衬套或螺栓，不锈钢 1.4305。

规格：  
不锈钢 亮色。

## 图纸



## 商品概述

订货号	类型	颜色 盖子	尺寸	D	D1	D2	H	H1	T
06267-2105	K	黑灰色 RAL 7021	1	M5	40	16,5	31	13	10
06267-21051	K	橙色 RAL 2004	1	M5	40	16,5	31	13	10
06267-21052	K	绿色 RAL 6032	1	M5	40	16,5	31	13	10
06267-21053	K	蓝色 RAL 5017	1	M5	40	16,5	31	13	10
06267-21055	K	灰色 RAL 7035	1	M5	40	16,5	31	13	10
06267-21056	K	红色 RAL 3020	1	M5	40	16,5	31	13	10
06267-21057	K	黄色 RAL 1021	1	M5	40	16,5	31	13	10
06267-2106	K	黑灰色 RAL 7021	1	M6	40	16,5	31	13	10
06267-21061	K	橙色 RAL 2004	1	M6	40	16,5	31	13	10
06267-21062	K	绿色 RAL 6032	1	M6	40	16,5	31	13	10
06267-21063	K	蓝色 RAL 5017	1	M6	40	16,5	31	13	10
06267-21065	K	灰色 RAL 7035	1	M6	40	16,5	31	13	10
06267-21066	K	红色 RAL 3020	1	M6	40	16,5	31	13	10
06267-21067	K	黄色 RAL 1021	1	M6	40	16,5	31	13	10
06267-2108	K	黑灰色 RAL 7021	1	M8	40	16,5	31	13	14
06267-21081	K	橙色 RAL 2004	1	M8	40	16,5	31	13	10
06267-21082	K	绿色 RAL 6032	1	M8	40	16,5	31	13	10

## 商品概述

订货号	类型	颜色 盖子	尺寸	D	D1	D2	H	H1	T
06267-21083	K	蓝色 RAL 5017	1	M8	40	16,5	31	13	10
06267-21085	K	灰色 RAL 7035	1	M8	40	16,5	31	13	14
06267-21086	K	红色 RAL 3020	1	M8	40	16,5	31	13	14
06267-21087	K	黄色 RAL 1021	1	M8	40	16,5	31	13	14
06267-2208	K	黑灰色 RAL 7021	2	M8	50	18	36	15	14
06267-22081	K	橙色 RAL 2004	2	M8	50	18	36	15	14
06267-22082	K	绿色 RAL 6032	2	M8	50	18	36	15	14
06267-22083	K	蓝色 RAL 5017	2	M8	50	18	36	15	14
06267-22085	K	灰色 RAL 7035	2	M8	50	18	36	15	14
06267-22086	K	红色 RAL 3020	2	M8	50	18	36	15	14
06267-22087	K	黄色 RAL 1021	2	M8	50	18	36	15	14
06267-2210	K	黑灰色 RAL 7021	2	M10	50	18	36	15	14
06267-22101	K	橙色 RAL 2004	2	M10	50	18	36	15	14
06267-22102	K	绿色 RAL 6032	2	M10	50	18	36	15	14
06267-22103	K	蓝色 RAL 5017	2	M10	50	18	36	15	14
06267-22105	K	灰色 RAL 7035	2	M10	50	18	36	15	14
06267-22106	K	红色 RAL 3020	2	M10	50	18	36	15	14
06267-22107	K	黄色 RAL 1021	2	M10	50	18	36	15	14
06267-2310	K	黑灰色 RAL 7021	3	M10	63	22	41	17	14
06267-23101	K	橙色 RAL 2004	3	M10	63	22	41	17	14
06267-23102	K	绿色 RAL 6032	3	M10	63	22	41	17	14
06267-23103	K	蓝色 RAL 5017	3	M10	63	22	41	17	14
06267-23105	K	灰色 RAL 7035	3	M10	63	22	41	17	14
06267-23106	K	红色 RAL 3020	3	M10	63	22	41	17	14
06267-23107	K	黄色 RAL 1021	3	M10	63	22	41	17	14
06267-2312	K	黑灰色 RAL 7021	3	M12	63	22	41	17	18
06267-23121	K	橙色 RAL 2004	3	M12	63	22	41	17	18
06267-23122	K	绿色 RAL 6032	3	M12	63	22	41	17	18
06267-23123	K	蓝色 RAL 5017	3	M12	63	22	41	17	18
06267-23125	K	灰色 RAL 7035	3	M12	63	22	41	17	18
06267-23126	K	红色 RAL 3020	3	M12	63	22	41	17	18
06267-23127	K	黄色 RAL 1021	3	M12	63	22	41	17	18