

商品描述/产品说明

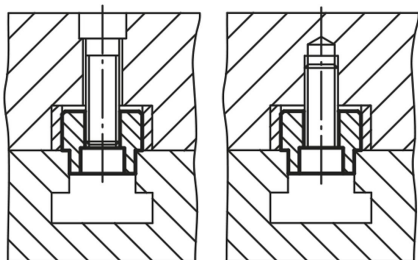


产品说明

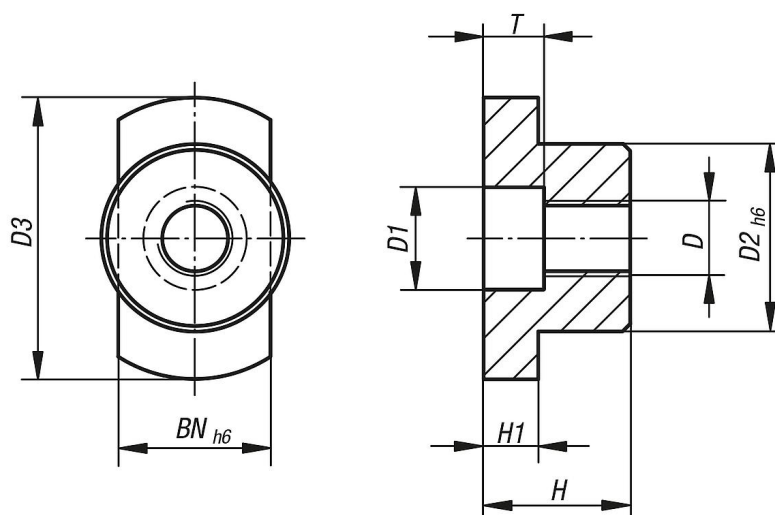
材料：
渗碳钢。

规格：
经渗碳硬化、黑色氧化和打磨处理。

提示：
用于将夹具和夹紧工具与带有圆柱形定位孔的夹紧板或托盘对齐。
适用定位孔和定位槽。



图纸



商品概述

订货号	BN=槽宽	D	D1	D2	D3	H	H1	T
03270-10	10	M8	11	20	30	15,5	5,8	6,4
03270-12	12	M8	11	20	30	15,5	5,8	6,4
03270-14	14	M8	11	20	30	15,5	5,8	6,4
03270-16	16	M8	11	20	30	15,5	5,8	6,4
03270-18	18	M8	11	20	30	15,5	5,8	6,4
03270-20	20	M8	11	20	36	15,5	5,8	6,4
03270-22	22	M8	11	20	40	15,5	5,8	6,4

