

商品描述/产品说明

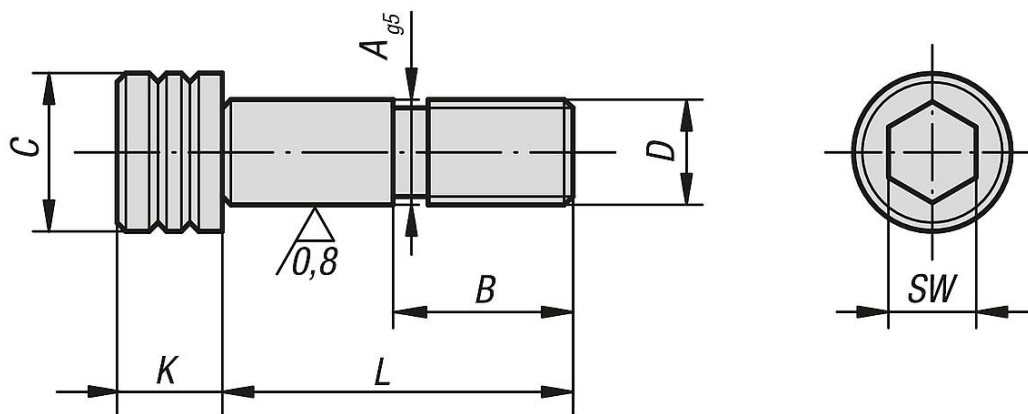


产品说明

材料：
调制钢。

规格：
调质和黑色氧化处理。
精密尺寸磨削处理。

图纸



商品概述

订货号	类型	A	B	C	D	K	L	SW	锁紧扭矩 max. Nm
07533-12045	B	12	22	18	M12	12	45	10	88
07533-12055	B	12	22	18	M12	12	55	10	88
07533-12065	B	12	22	18	M12	12	65	10	88
07533-12075	B	12	22	18	M12	12	75	10	88
07533-16055	B	16	25	24	M16	16	55	14	216
07533-16065	B	16	25	24	M16	16	65	14	216
07533-16075	B	16	25	24	M16	16	75	14	216

商品概述
