

商品描述/产品说明



产品说明

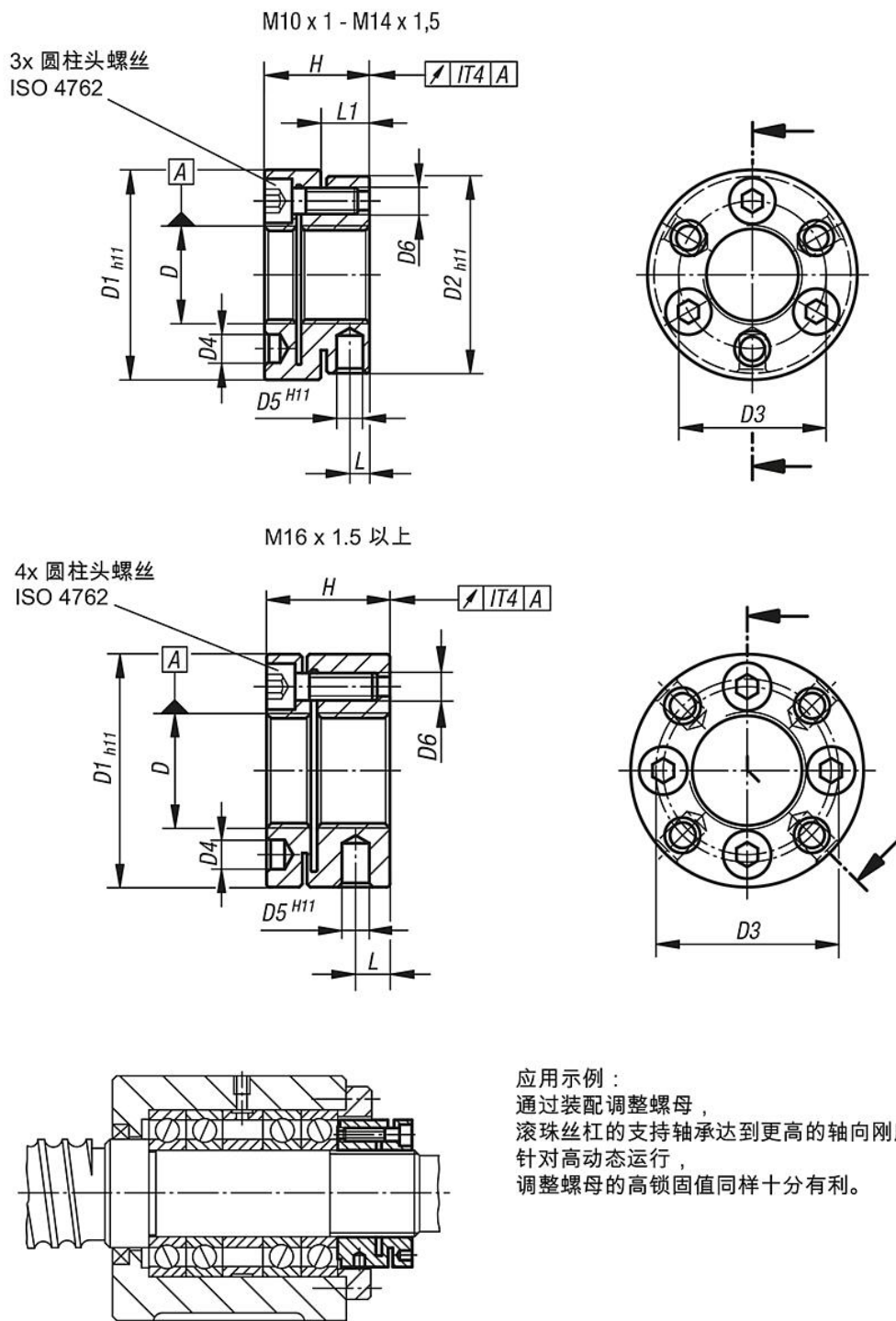
材料：
主体：钢制
螺栓：调制钢

规格：
黑色氧化处理。
ISO 4762 标准夹紧螺丝，强度等级 12.9。

提示：
两个螺纹件彼此弹性连接，使用螺丝相对紧固。
调整螺母采用旋转对称结构。不存在会导致不平衡现象的凹槽或开口。

说明：
调整螺母会产生轴向变形，因而务必谨慎操作。在调整螺母完全旋上螺杆螺纹之后，方能够固定夹紧螺母。否则调整螺母会由于弹性变形而无法继续使用。

图纸



商品概述

订货号	D	D1	D2	D3	D4	D5	D6	H	L	L1	安装螺栓 锁紧扭矩 Nm	最大轴向 静态承载负荷 N	最大轴向 动态承载负荷 N	惯性力矩 (gcm ²)
07598-024101015	M10X1	24	22	17	3,2	2,5	M3	15	3	6,5	2	15000	12000	27
07598-026121515	M12X1,5	26	25	19	3,2	3	M3	15	3	6,5	2	18000	13000	40
07598-032141516	M14x1,5	32	30	22,5	4,3	4	M4	16	3	7	2,9	22000	17000	96
07598-034161518	M16x1,5	34	-	24,5	4,3	4	M4	18	5	-	2,9	22000	17000	147
07598-036181518	M18x1,5	36	-	26,5	4,3	4	M4	18	5	-	2,9	25000	19000	183
07598-040201518	M20X1,5	40	-	30,5	4,3	4	M4	18	5	-	2,9	28000	18000	283
07598-040221518	M22x1,5	40	-	30,5	4,3	4	M4	18	5	-	2,9	32000	23000	270

商品概述

订货号	D	D1	D2	D3	D4	D5	D6	H	L	L1	安装螺栓 锁紧扭矩 Nm	最大轴向 静态承载负荷 N	最大轴向 动态承载负荷 N	惯性力矩 (gcm ²)
07598-042241518	M24x1,5	42	-	32,5	4,3	4	M4	18	5	-	2,9	35000	25000	323
07598-045261520	M26x1,5	45	-	36,5	4,3	5	M4	20	6,5	-	2,9	49000	34000	479
07598-046281520	M28x1,5	46	-	38,5	4,3	5	M4	20	6,5	-	2,9	53000	36000	504
07598-048301520	M30x1,5	48	-	40,5	4,3	5	M4	20	6,5	-	2,9	57000	38000	588
07598-050321522	M32x1,5	50	-	42,5	4,3	5	M4	22	7	-	2,9	64000	44000	743
07598-053351522	M35x1,5	53	-	45,5	4,3	5	M4	22	7	-	2,9	66000	47000	914