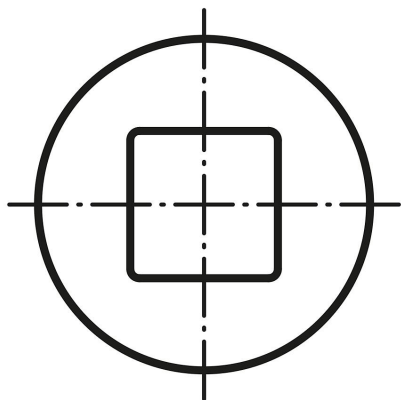


商品描述/产品说明



要求：方形



产品说明

材料：
钢制。

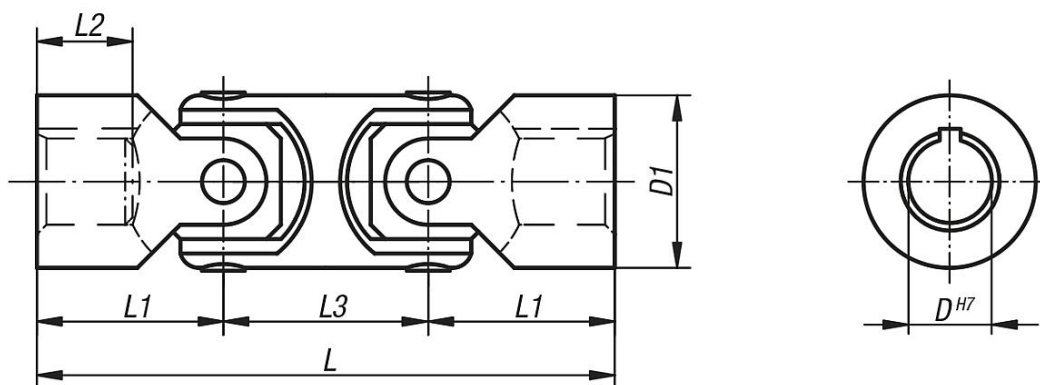
规格：
经硬化处理的活节体和滑动轴承。

提示：
带滑动轴承的双万向节可 90° 旋转。

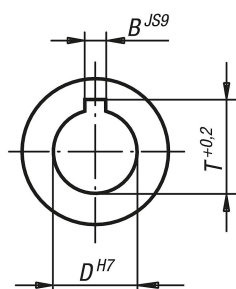
当为 150 rpm 时可传输最大扭矩 (Nm) ,工作角度 $\alpha < 5^\circ$ 。

* 孔深小于 DIN 808 中的孔深。

图纸



DIN 6885-1



商品概述

订货号	产品类型	D	D1	L	L1	L2	L3	B	T	最大扭矩 Nm	静态 断裂力矩 Nm
23404-06056	无开槽的定位孔	6	16	56	17	8*	22	2	7	7	40
23404-08062	无开槽的定位孔	8	16	62	20	11*	22	2	9	7	40
23404-10074	无开槽的定位孔	10	22	74	24	12*	26	3	11,4	16	90
23404-12086	无开槽的定位孔	12	25	86	28	13*	30	4	13,8	26	150
23404-16104	无开槽的定位孔	16	32	105	34	16*	37	5	18,3	52	300
23404-20128	无开槽的定位孔	20	42	129	41	18*	47	6	22,8	100	650
23404-25160	无开槽的定位孔	25	50	163	54	26*	55	8	28,3	210	1200
23404-108062	带开槽的定位孔	8	16	62	20	11*	22	2	9	7	40
23404-110074	带开槽的定位孔	10	22	74	24	12*	26	3	11,4	16	90
23404-112086	带开槽的定位孔	12	25	86	28	13*	30	4	13,8	26	150
23404-116104	带开槽的定位孔	16	32	105	34	16*	37	5	18,3	52	300
23404-120128	带开槽的定位孔	20	42	129	41	18*	47	6	22,8	100	650
23404-125160	带开槽的定位孔	25	50	163	54	26*	55	8	28,3	210	1200