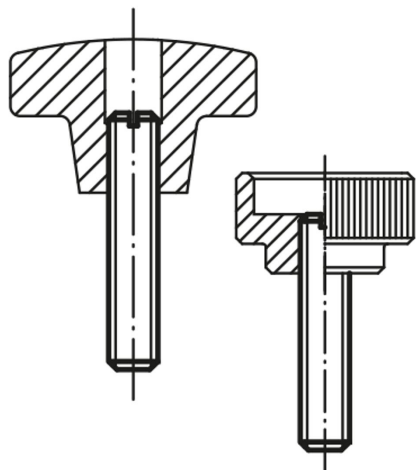


商品描述/产品说明



产品说明

材料：
钢制。

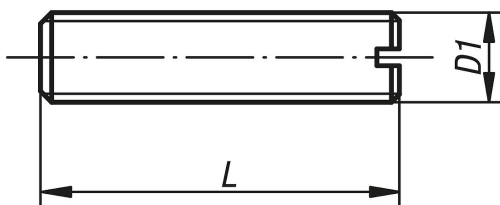
规格：
亮色，强度等级 5.8。

提示：
螺纹销和配合件之间的刚性连接也可以通过粘合建立，较销固而言更为便捷。

LOCTITE 制品尤为适用。

参见 97990。

图纸



商品概述

订货号	D1	L
07630-06X	M6	20/25/30/35/40/45/50/60/70
07630-08X	M8	25/30/35/40/45/50/60/70/80
07630-10X	M10	25/30/35/40/45/50/60/70/80
07630-12X	M12	30/35/40/45/50/60/70/80/100
07630-16X	M16	30/35/40/45/50/60/70/80/100
07630-20X	M20	40/50/60/70/80/90/100