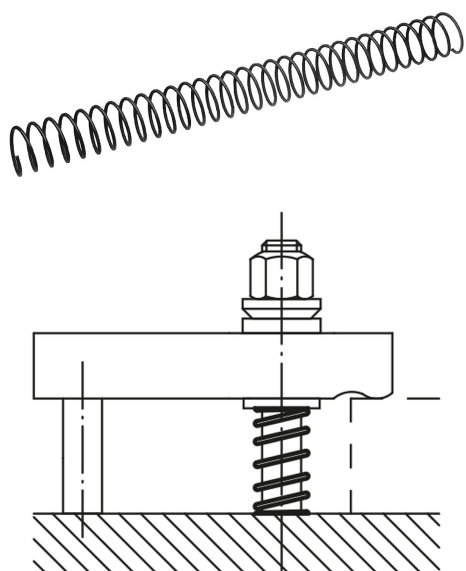


商品描述/产品说明

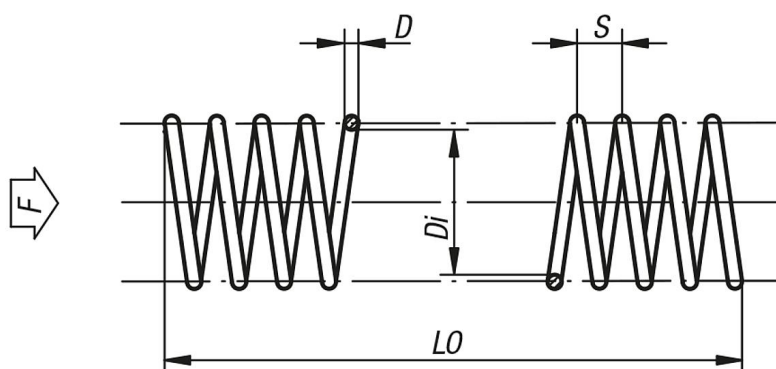


产品说明

材料：
弹簧钢丝 EN 10270-1-DH。

提示：
弹簧只提供 400 mm 的规格。

图纸



商品概述

订货号	D	Di	LO	S	弹簧弹力 F max. (N)	压缩因数 负荷F
07650-06	1	6,5	400	3	32	1,3
07650-08	1	8,5	400	4	25	2,1
07650-10	1,2	10,5	400	4	35	2,7
07650-12	1,4	12,5	400	5	47	3,3
07650-14	1,5	14,5	400	6	50	4
07650-16	1,6	16,5	400	7	53	4,8
07650-18	1,8	18,5	400	7	68	5,4
07650-20	1,8	20,5	400	8	62	6,5
07650-24	2	25	400	9	70	8,6