

商品描述/产品说明



产品说明

材料：
渗碳钢 1.1141, 不锈钢 1.4301 或不锈钢 1.4401.

规格：
锻制

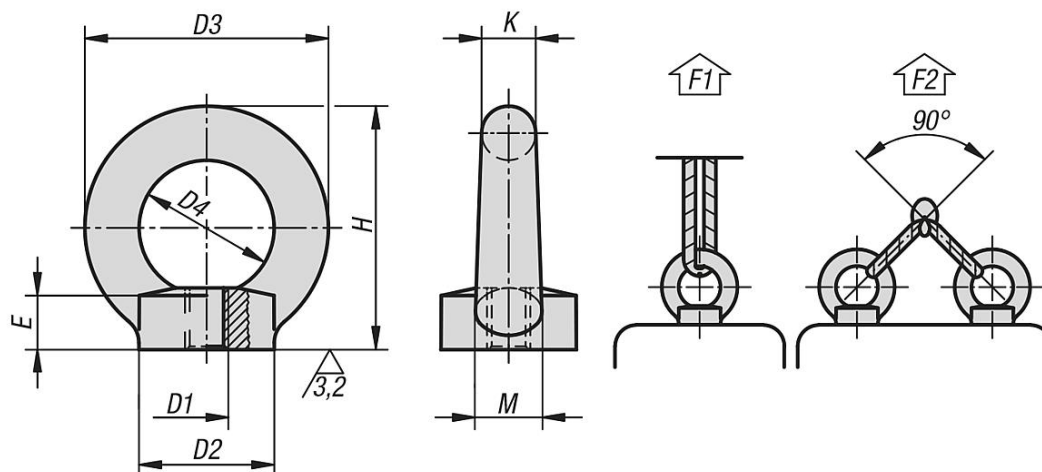
提示：
针对安全相关区域的高要求吊装和提升作业（机械制造、起重配件、吊具）。

环形螺栓带 CE 标识。

F2 承载负荷，在每个环首螺栓最大 45° 时。

根据要求：
一致性认证书。

图纸



商品概述

订货号	主体材料	主体表面	金属键	D1	D2	D3	D4	E	H	K	M	F1 max. kN	F2 max. kN
07690-08	钢制	亮色	1.1141	M8	20	36	20	8,5	36	8	10	1,4	0,95
07690-10	钢制	亮色	1.1141	M10	25	45	25	10	45	10	12	2,3	1,7
07690-12	钢制	亮色	1.1141	M12	30	54	30	11	53	12	14	3,4	2,4
07690-16	钢制	亮色	1.1141	M16	35	63	35	13	62	14	16	7	5
07690-20	钢制	亮色	1.1141	M20	40	72	40	16	71	16	19	12	8,3
07690-24	钢制	亮色	1.1141	M24	50	90	50	20	90	20	24	18	12,7
07690-008	钢制	电镀锌	1.1141	M8	20	36	20	8,5	36	8	10	1,4	0,95
07690-010	钢制	电镀锌	1.1141	M10	25	45	25	10	45	10	12	2,3	1,7
07690-012	钢制	电镀锌	1.1141	M12	30	54	30	11	53	12	14	3,4	2,4
07690-016	钢制	电镀锌	1.1141	M16	35	63	35	13	62	14	16	7	5
07690-020	钢制	电镀锌	1.1141	M20	40	72	40	16	71	16	19	12	8,3
07690-024	钢制	电镀锌	1.1141	M24	50	90	50	20	90	20	24	18	12,7
07690-108	不锈钢	-	1.4301	M8	20	36	20	8,5	36	8	10	1,4	0,95
07690-110	不锈钢	-	1.4301	M10	25	45	25	10	45	10	12	2,3	1,7
07690-112	不锈钢	-	1.4301	M12	30	54	30	11	53	12	14	3,4	2,4
07690-116	不锈钢	-	1.4301	M16	35	63	35	13	62	14	16	7	5
07690-120	不锈钢	-	1.4301	M20	40	72	40	16	71	16	19	12	8,3
07690-124	不锈钢	-	1.4301	M24	50	90	50	20	90	20	24	18	12,7
07690-208	不锈钢	-	1.4401	M8	20	36	20	8,5	36	8	10	1,4	0,95
07690-210	不锈钢	-	1.4401	M10	25	45	25	10	45	10	12	2,3	1,7

商品概述

订货号	主体材料	主体表面	金属键	D1	D2	D3	D4	E	H	K	M	F1 max. kN	F2 max. kN
07690-212	不锈钢	-	1.4401	M12	30	54	30	11	53	12	14	3,4	2,4
07690-216	不锈钢	-	1.4401	M16	35	63	35	13	62	14	16	7	5
07690-220	不锈钢	-	1.4401	M20	40	72	40	16	71	16	19	12	8,3
07690-224	不锈钢	-	1.4401	M24	50	90	50	20	90	20	24	18	12,7