



## 产品说明

### 材料：

圆环：钢制 1.6541。

螺栓：钢制。

### 规格：

锻压圆环，高强度等级。

100 % 电磁表面裂纹检测，根据 EN 1677-1 标准，4 倍安全系数。

塑料涂层。

螺丝强度等级 10.9。

### 提示：

相较于 DIN 580 标准的环首螺栓，这种环首螺栓可以自由旋转，借此可以调节作用力的方向，避免意外松脱或紧固过度。

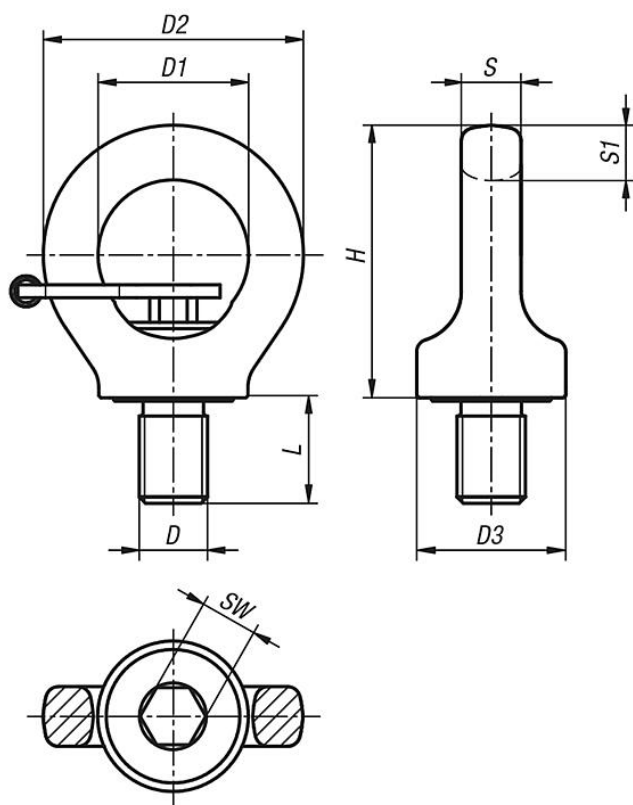
- 4 倍安全系数

- 侧面提升角度可达到 90°

- 圆环主体在拧紧的前提下仍然可以 360° 旋转

给定的负载值适用 1x 螺纹公称直径的最短旋入深度 ( 钢件 ) 和 363 N/mm<sup>2</sup> 的最低抗拉强度以及 -20 °C 至 +100 °C 环境温度。

## 图纸



不同起吊方式对应的最大运输重量“G” ( kg )

起吊方式												
	G	G	G	G	G	G	G	G	G	G		
吊缆数	1	2	1	2	2	2	3 - 4	3 - 4				
倾斜角 $\alpha$	0°	0°	90°	90°	0°-45°	45°-60°	0°-45°	45°-60°				
M8	1000	2000	300	600	420	300	630	450				
M10	1000	2000	400	800	560	400	840	600				
M12	2000	4000	750	1500	1000	750	1600	1120				
M16	4000	8000	1500	3000	2000	1500	3150	2250				
M20	6000	12000	2300	4600	3220	2300	4830	3450				
M24	8000	16000	3200	6400	4480	3200	6700	4800				
M30	12000	24000	4500	9000	6300	4500	9400	6700				

## 商品概述

订货号	类型 2	D	D1	D2	D3	H	L	S	S1	SW	承载负荷 kg
07695-08151	带六角扳手	M8	25	44	25	47	12	9	9,5	6	300
07695-10151	带六角扳手	M10	25	44	26	47	15	9	9,5	6	400
07695-12181	带六角扳手	M12	30	52	34	55	18	11	11	8	750
07695-16241	带六角扳手	M16	35	61	35	64	24	14	13	10	1500
07695-20301	带六角扳手	M20	40	70	44	74	30	16	15	12	2300
07695-24361	带六角扳手	M24	48	84	52	91	36	19	18	14	3200
07695-30451	带六角扳手	M30	60	105	61	112	45	25	22,5	17	4500
07695-08150	不带六角扳手	M8	25	44	25	47	12	8	11	6	300
07695-10150	不带六角扳手	M10	25	44	25	47	15	8	11	6	400
07695-12180	不带六角扳手	M12	30	52	33	55	18	10	13	8	750
07695-16240	不带六角扳手	M16	35	61	35	64	24	14	13	10	1500

## 商品概述

订货号	类型 2	D	D1	D2	D3	H	L	S	S1	SW	承载负荷 kg
07695-20300	不带六角扳手	M20	40	70	44	74	30	16	17	12	2300
07695-24360	不带六角扳手	M24	48	84	52	91	36	19	21	14	3200
07695-30450	不带六角扳手	M30	60	108	62	112	45	27	26	17	4500