

商品描述/产品说明



产品说明

材料：
钢制。

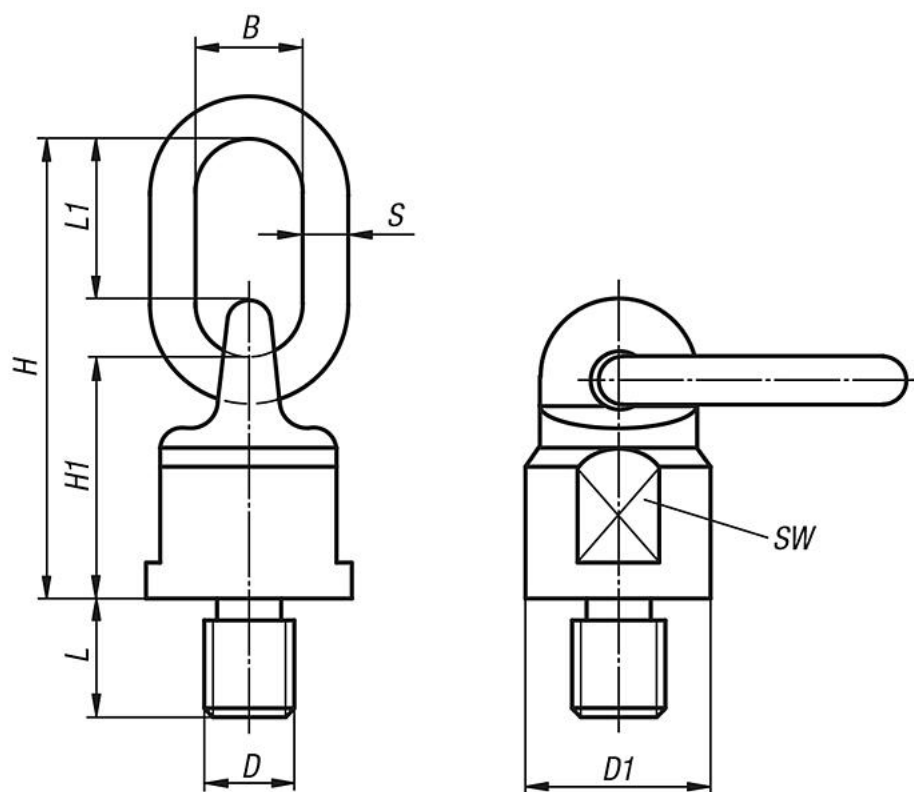
规格：
强度等级 8，滚珠轴承。
塑料涂层，红色。

提示：
紧凑轻巧，可以全方位受力。4 倍安全系数，在各个负载方向防止断裂现象发生。360° 旋转。吊环横向 180° 翻转。在滚珠轴承的作用下，旋转吊环在承重时同样可以旋转。

无论是用于吊装或是提升作业，应用广泛。

为确保载重可靠，务必确保吊环和负载处于一条直线。旋转螺栓必须平整置于支承面，并完全旋入固定。

图纸



不同起吊方式对应的最大运输重量“G” (kg)

起吊方式												
	G	G	G	G	G	G	G	G	G	G		
吊缆数	1	2	1	2	2	2	3 - 4	3 - 4				
倾斜角 α	0°	0°	90°	90°	0°-45°	45°-60°	0°-45°	45°-60°				
M10	600	1200	300	600	420	300	630	450				
M12	1000	2000	500	1000	750	500	1100	750				
M16	2000	4000	1120	2000	1500	1120	2360	1600				
M20	4000	8000	2000	4000	2800	2000	4000	3000				
M24	6300	12500	3150	6300	4250	3150	6300	4750				
M30	10600	21200	5300	10600	7100	5800	11200	8000				
M36	12500	25000	8000	16000	11200	8000	16800	12000				

商品概述

订货号	B	D	D1	H	H1	L	L1	S	SW	承载负荷 kg
07710-1018	30	M10	38	105	50	18	46	13	30	300
07710-1218	30	M12	38	105	50	18	46	13	30	500
07710-1620	30	M16	38	105	50	20	46	13	30	1120

商品概述

订货号	B	D	D1	H	H1	L	L1	S	SW	承载负荷 kg
07710-2030	34	M20	50	131	61	30	57	16	40	2000
07710-2430	40	M24	58	153	68	30	70	19	48	3150
07710-3035	40	M30	75	165	80	35	65	20	65	5300
07710-3654	50	M36	85	205	95	54	90	22	75	8000