

商品描述/产品说明



产品说明

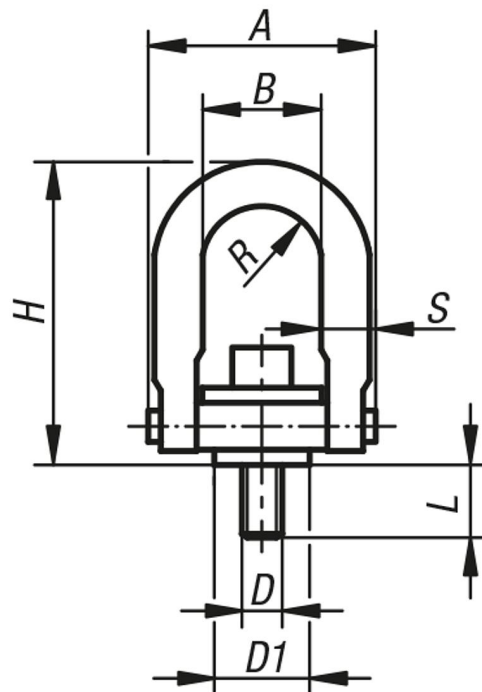
材料：
调制钢。

规格：
吊环螺栓 Envirolox® 涂层。垫圈铬化处理。

提示：
除了负载能力测试之外（5 倍安全系数），各个规格还经过视觉检测。
新型 Envirolox® 防护层提供更安全环保，避免遭受极端的环境条件影响。

相关应用领域：腐蚀性环境，如海运船舶、化工区域等。

图纸



商品概述

订货号	A	B	D	D1	H	L	R	S	最大承载负荷 kg	锁紧扭矩 Nm
07735-08	46,7	22	M8	19	67,8	12,5	10,9	9,7	400	9,81
07735-10	46,7	22	M10	19	67,8	17,5	10,9	9,7	450	16,7
07735-12	89,4	46	M12	38,1	121,4	19	22,4	19	1050	37,3
07735-16	89,4	46	M16	38,1	121,4	29	22,4	19	1900	80,4
07735-20	89,4	46	M20	38,1	121,4	34	22,4	19	2150	133
07735-120	130,6	70	M20	58,7	165,6	32	35,6	25,4	3000	133
07735-24	130,6	70	M24	58,7	165,6	37	35,6	25,4	4200	304
07735-30	165,1	90	M30	81	221,7	46	44,5	31,7	7000	588

商品概述
