



## 产品说明

材料：  
调制钢。

规格：  
黑色氧化处理。

提示：

除了负载能力测试之外（5 倍安全系数），各个规格还经过视觉检测。

各个吊环均附有安全参数表及使用说明。

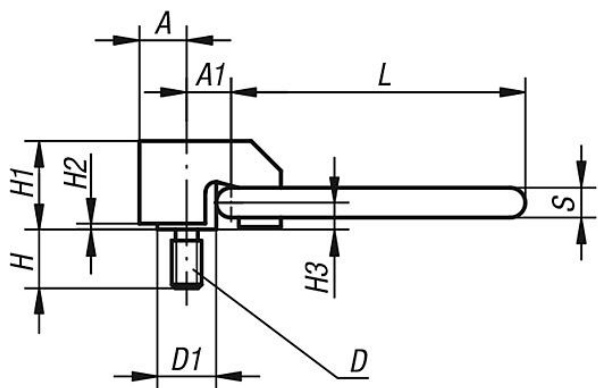
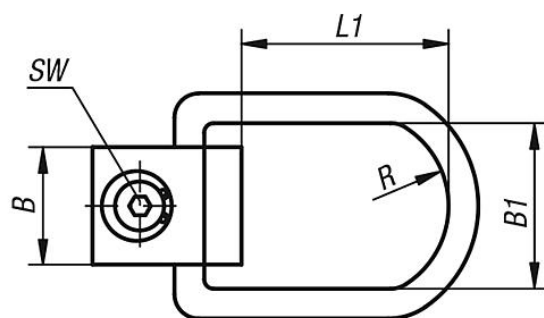
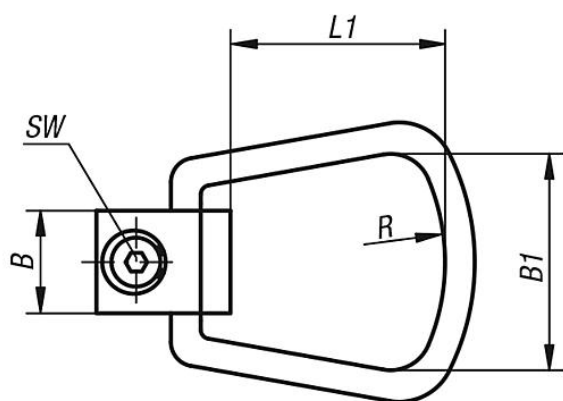
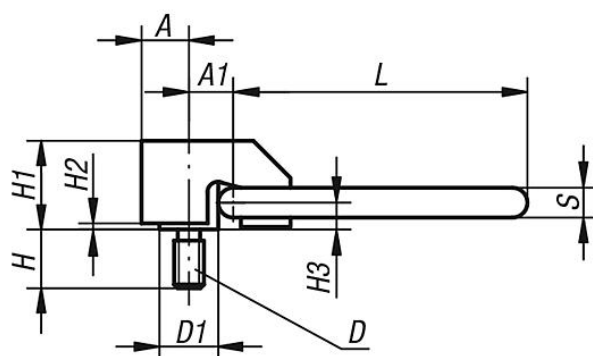
请勿在衬套法兰和支承面之间加装间隔片。

拧紧螺丝到指定扭矩，并定期检查和紧固。在完成装配之后，检查吊环是否可以在所有方向自由摆动和旋转。

谨慎吊装，避免冲击！

切勿超过钩形环上允许的负载值。

## 图纸

07752-08  
07752-1007752-12  
07752-16  
07752-20

## 商品概述

订货号	A	A1	B	B1	D	D1	H	H1	H2	H3	L	L1	R	S	SW	锁紧扭矩 Nm	最大承载负荷 kg
07752-08	12,7	12,7	25,4	44,5	M8	15,8	15,8	23,8	1,6	7,2	75,4	52,4	25,4	7,9	6	4,2	325
07752-10	12,7	12,7	25,4	44,5	M10	15,8	19,8	23,8	1,6	7,2	75,4	52,4	25,4	7,9	6	6	500
07752-12	19,8	23,8	41,3	50,8	M12	25,4	23,8	40,1	2	11,1	120,7	82,6	38,1	12,7	10	20	725
07752-16	19,8	23,8	41,3	50,8	M16	25,4	31,8	40,1	2	11,1	120,7	82,6	38,1	12,7	10	40	1400
07752-20	19,8	23,8	41,3	50,8	M20	25,4	39,7	40,1	2	11,1	120,7	82,6	38,1	12,7	10	70	2290