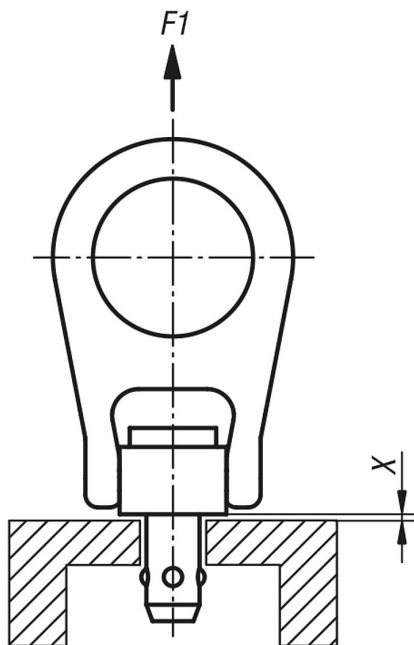


## 商品描述/产品说明



## 产品说明

## 材料：

销钉和吊耳不锈钢 1.4542。

按钮不锈钢 1.4305。

钢珠不锈钢 1.4125。

压力弹簧不锈钢 1.4310。

## 规格：

销钉及钢珠经硬化和钝化处理。

## 提示：

使用便捷的吊装元件，配备活动吊耳和紧固片避免意外松脱。按下按钮可以解除钢珠锁定。松开按钮则可以锁紧钢珠。

## 耐腐蚀和耐气候性。

高强度樱花销钉拥有绝佳的耐磨损型，可以应对极端负载。

温度应用范围最高可达 250 °C。

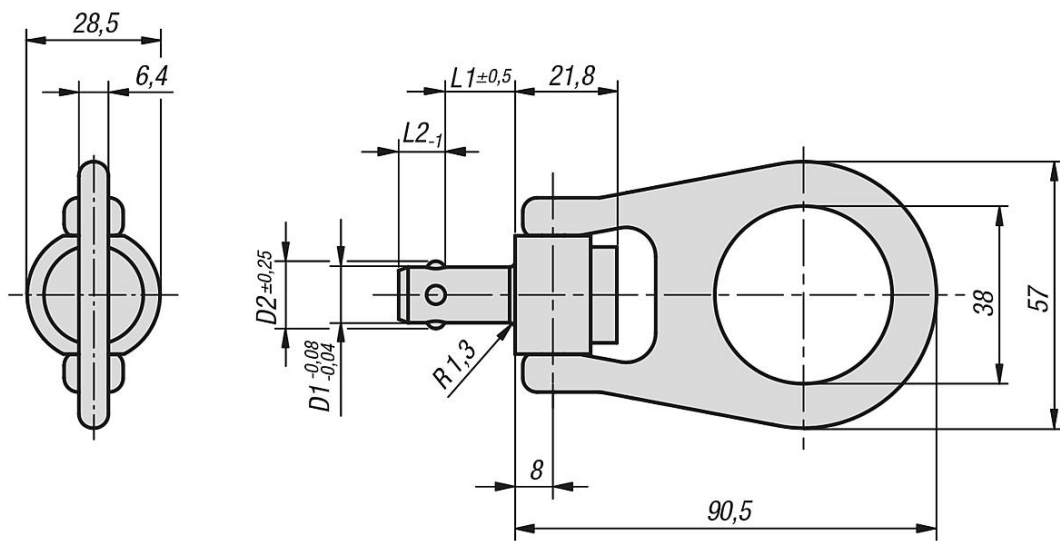
## CE 认证。

在距离X.min下，F1经过5倍安全系数测试。

## 附件：

固定衬套 07784。

## 图纸



## 商品概述

订货号	D1	D2	L1	L2	X max.	F1 kN	安装孔
07782-2810X50	10	12	50	9	1,5	4,4	10 +0,1