

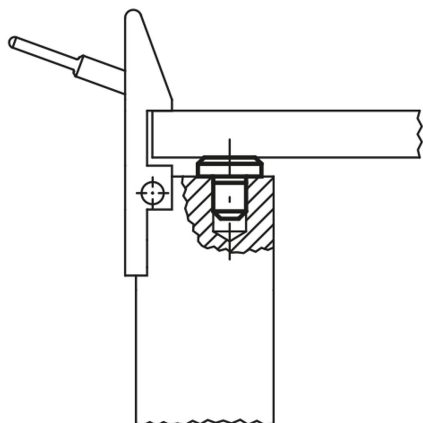
商品描述/产品说明



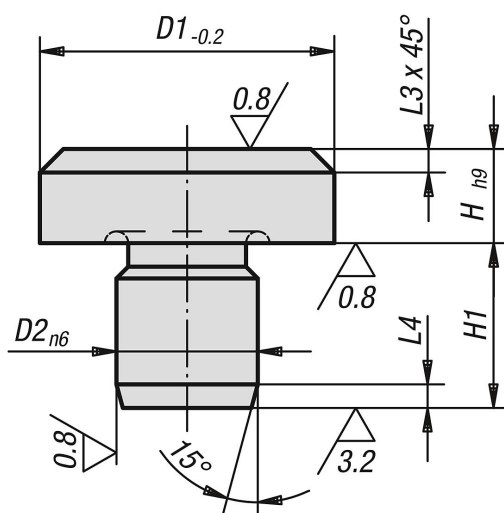
产品说明

材料：
工具钢。

规格：
硬化和打磨处理。
支撑面不含定心。



图纸



商品概述

订货号	D1	D2	H	H1	L3	L4
02010-041	6	4	2,5	6,5	0,7	1,2
02010-042	6	4	4,5	8,5	0,7	1,2
02010-061	10	6	4,5	8,5	0,9	1,5

