

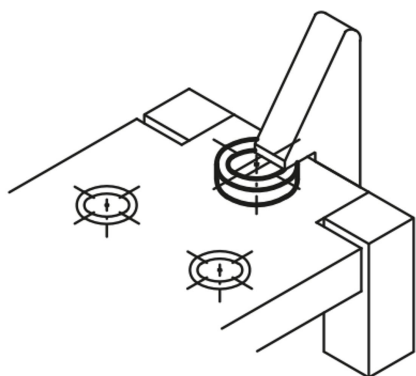
商品描述/产品说明



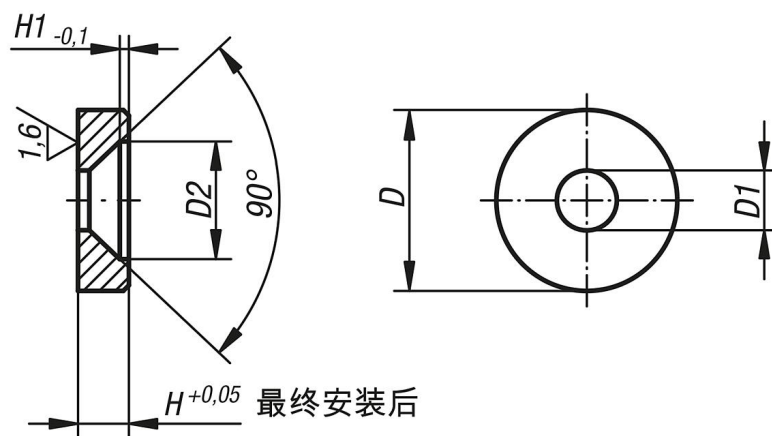
产品说明

材料：
易切削钢。

规格：
经碳氮共渗和回火、黑色氧化处理。底部经精细车削处理。



图纸



商品概述

订货号	D	D1	D2	H	H1
08180-01	12	4,3	8,3	2,5	0,4
08180-02	16	5,3	10,4	4,5	0,8

商品概述
