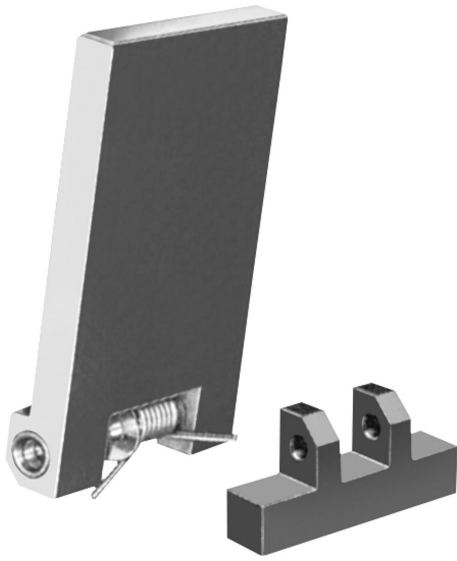


## 商品描述/产品说明



## 产品说明

材料：  
参见 08000 - 08180。

## 商品概述

订货号	钻模板	短铰链支架	垫圈及固定销
08270-01	08000-01	08100-01	1 套
08270-03	08000-03	08100-03	1 套