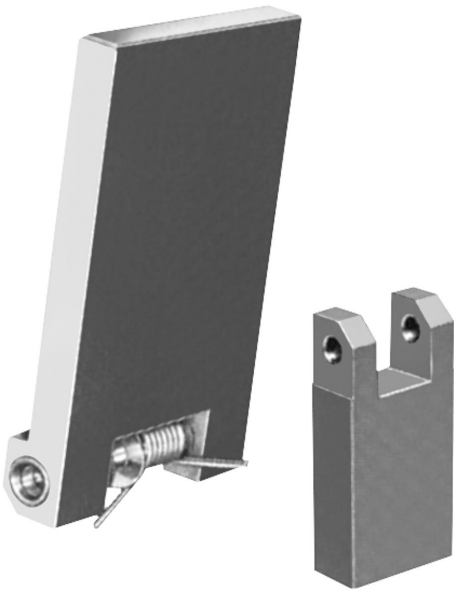


商品描述/产品说明

产品说明

材料：
参见 08000 - 08180。



商品概述

订货号	钻模板	长铰链支架	垫圈及固定销
08280-01	08000-01	08050-01	1 套
08280-03	08000-03	08050-03	1 套