

商品描述/产品说明



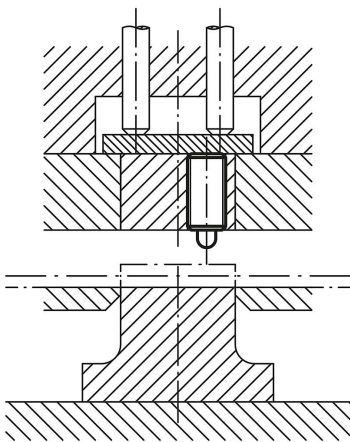
产品说明

材料：
 套筒 不锈钢 1.4305。
 POM顶销。
 不锈钢弹簧 1.4310。

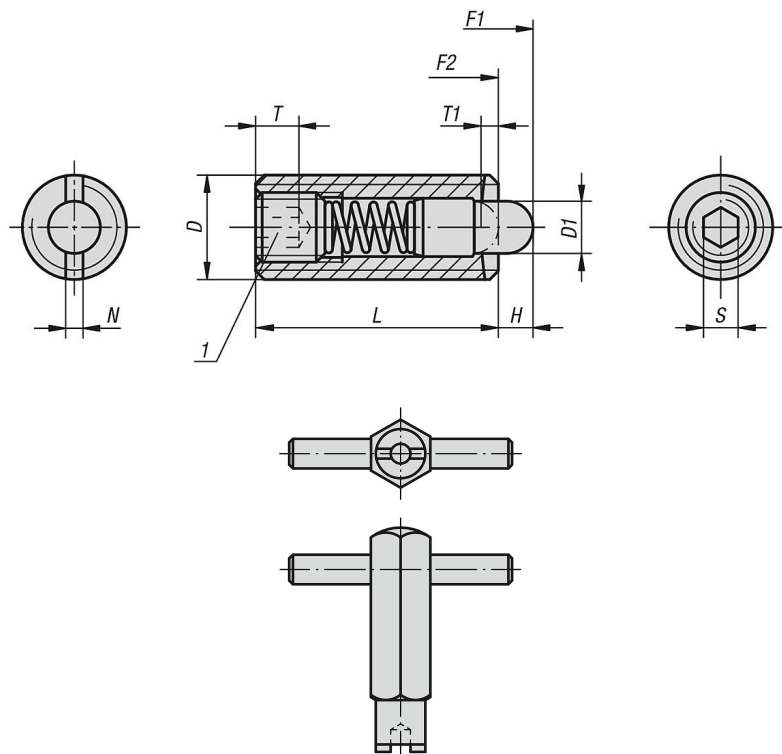
规格：
 亮色。

图纸提示：
 1) 埋头螺母 胶合

弹簧柱塞 剖面图



图纸



商品概述

订货号	D	D1	H	L	T1	N	S	初始位置 弹簧弹力 F1 约 N	终点位置 弹簧弹力 F2 约 N	安装扳手 订货号
03058-03	M3	1	1,5	10	1	0,4	0,7	0,5	3	03040-903
03058-04	M4	1,5	1,5	15	0,6	0,6	1,3	5	16	03040-904
03058-05	M5	2,4	2,3	18	0,8	0,8	1,5	5	17	03040-905
03058-06	M6	2,7	2,5	20	1	1	2	6	17	03040-906
03058-08	M8	3,5	3	22	1,4	1,2	2,5	7	29	03040-908
03058-10	M10	4	3	22	1,4	1,6	3	8	31	03040-910
03058-12	M12	6	4	28	2	2	4	10	47	03040-912
03058-16	M16	7,5	5	32	2,5	2,5	5	38	85	03040-916