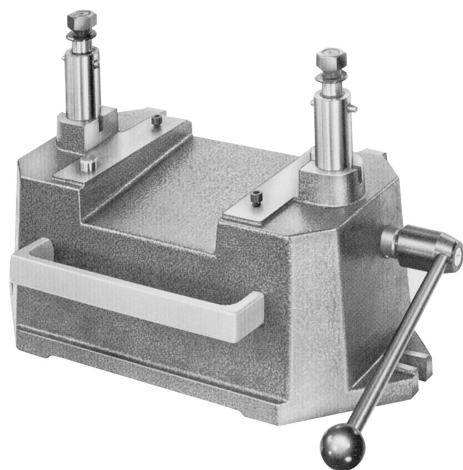


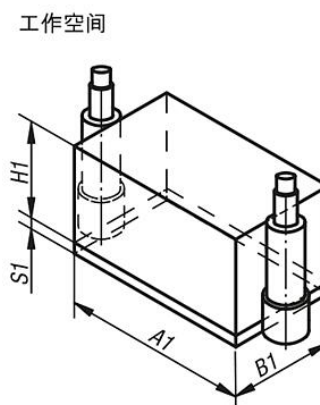
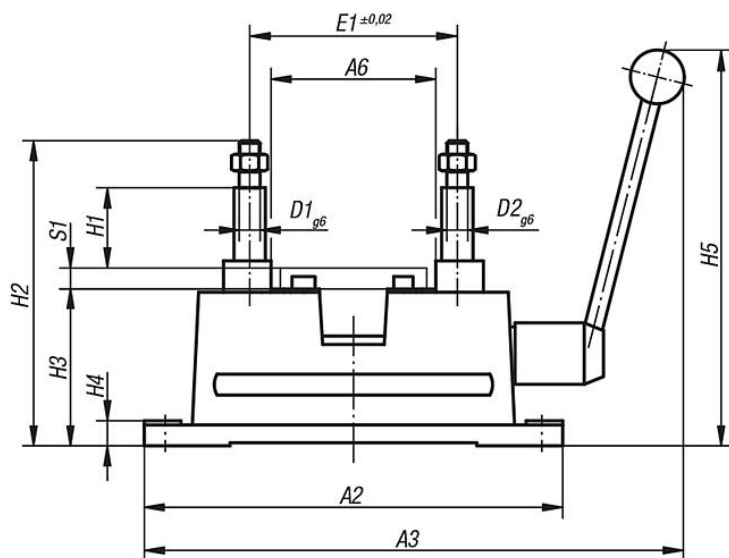
商品描述/产品说明



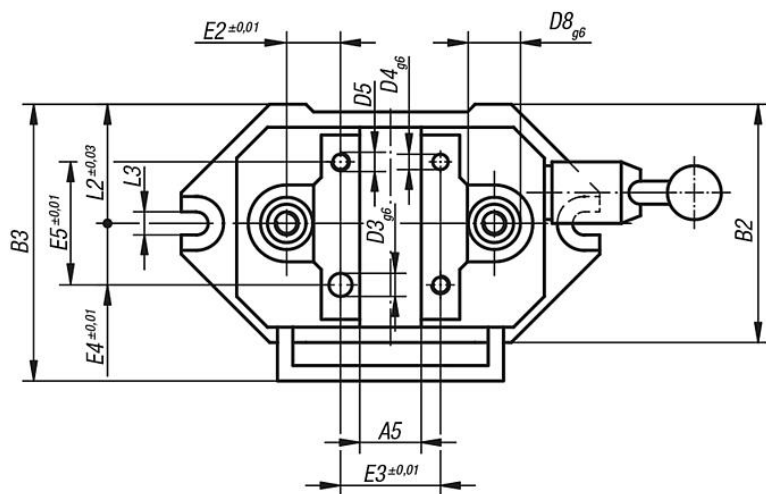
产品说明

提示：
 配件请参见 08570 - 08610。
 受力参数请参见钻孔夹具 DIN 6348 的技术资料。

图纸



可扩大工作空间：
 尺寸 B1，通过大型 钻板和支撑板来实现，
 尺寸 H1，通过延长柱 08600 和 08610 来实现。



商品概述

订货号	尺寸	尺寸 DIN 6348	A1	A2	A3	A5	A6	B1	B2	B3	D1	D2	D3	D4	D5	D8
08550-04	4	200x160	188	400	480	120	195	160	195	235	20	18	14	10	M8	30

订货号	E1	E2	E3	E4	E5	H1 min.	H1 max.	H2 min.	H2 max.	H3	H4	H5	L2	L3	S1	210° 时的 行程
08550-04	236	43	150	50	100	5	95	205	295	152	24	420	100	16	15	42