

商品描述/产品说明

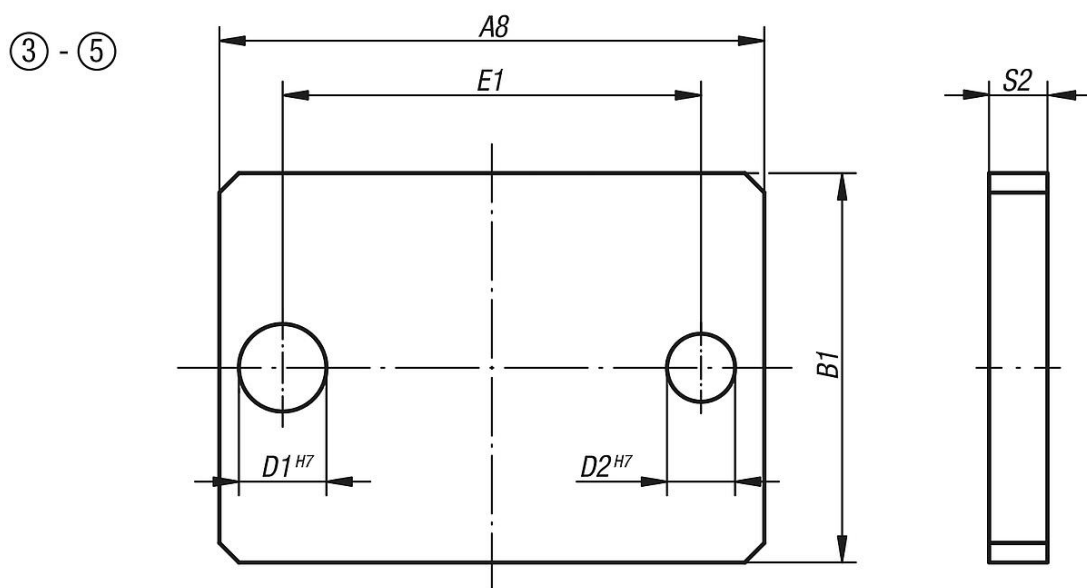


产品说明

材料：
钢制。

规格：
黑色氧化处理。

图纸



商品概述

订货号	尺寸	适用 钻模规格	钻模尺寸	A8	B1	E1	D1	D2	S2
08570-03	3 - 5	3	100 x 125	170	125	132 ±0,015	20	18	16
08570-04	3 - 5	4	200 x 160	275	160	236 ±0,015	20	18	16
08570-05	3 - 5	5	300 x 190	380	190	335 ±0,015	24	22	20